

# ≡PILATUS≡ PC-21



## Bauanleitung zur „aerobel“ Pilatus PC-21 (1,5m)

Der Zusammenbau des Modells der Pilatus ist nicht sonderlich schwer. Es empfiehlt sich, diese Baubeschreibung bei Unklarheiten stets zu konsultieren, da manches manchmal nicht so direkt aus den Bauplänen ersichtlich und herauszulesen ist.

Alle Laserteile sind einzeln beschriftet, sodass Verwechslungen ausgeschlossen sind. Bei manchen Teilen muss aber darauf geachtet werden, dass diese nicht seitenverkehrt einbaut werden.

Die Beschriftung der Laserteile folgt einer recht einfachen Logik, da es sich hierbei zumeist ganz um gebräuchliche Abkürzungen handelt. So ist entsprechend ein Rumpfspant logischerweise mit RS beschriftet. Die komplette Liste aller Abkürzungen auf der nächsten Seite hilft, die Teile korrekt zuzuordnen zu können.

Das Grundgerippe der PC-21 wird komplett mit 2mm Balsaholz beplankt. Diese Beplankung ist nicht bloße Dekoration, sie ist ein wesentliches tragendes Element, damit das Modell seine Festigkeit erhält. Darum empfiehlt es sich auch, das fertig beplankte Modell mit Seide oder zumindest mit Japanpapier zu bespannen, zu füllern und danach zu lackieren. Eine bloße Bespannung mit Bügelfolie über die Balsabepplankung ist nicht zu empfehlen, da hierbei die notwendige Festigkeit nicht mit Sicherheit erreicht werden kann.

Das Modell kann wahlweise mit Elektro- oder Verbrennerantrieb geflogen werden. Der Einbau eines Einziehfahrwerkes ist möglich. Ihr Fachhändler wird sie gerne beraten, welche Ausrüstungskomponenten für dieses Flugmodell am besten geeignet sind.

# Laserteilebeschriftung

RS	Rumpfspanten (von vorne nach hinten durchnummeriert)
FR	Flügelrippen (von Flügelwurzel nach aussen durchnummeriert)
QR	Querruder (von innen nach aussen durchnummeriert)
SL	Seitenleitwerk
SR	Seitenruder
HL	Höhenleitwerk (von innen nach aussen durchnummeriert)
HR	Höhenruder
RB	Randbogen
VH	Vorderholm (Verkastung, Pfeile zeigen in Richtung Flügelende)
HH	Hinterholm (Verkastung, Pfeile zeigen in Richtung Flügelende)
HF	Finne (Höhenleitwerk)
HS	Finne (Seitenleitwerk)
FU	Finne unten (Rumpf- und Flügelunterseite)
KR	Kabinenrahmen (und Kabinenboden) B und F dahinter: Front und Back
TP	Trägerplatte (Flügelmitte)
BP	Bodenplatte (wurde minimal verändert, ist nun zweiteilig. Vorab stumpf verkleben)
VP	Verstärkungsplatte
VS	Verstärkung seitlich
VD	Verstärkung Deckel
VO	Verstärkung Oberteil
MT	Mittelteile
FP	Fahrwerksplatte
HH	Höhenleitwerkshalterung
SH	Seitenleitwerkshalterung
LK	Lufteinlassklappe (Kühleinlass Motor)
HA	Heckabschluss (Rumpffende)
FV	Fahrwerksverstärkung (Aufdoppelung über und unter FP = Fahrwerksplatte)
RR	Ruder Randbereich
AP	Auspuffrohre

Diese Auflistung der Bauteilebeschriftung soll den Aufbau der Pilatus PC-21 vereinfachen helfen. Sollten irgendwo trotzdem Bauteile mit gleichen Beschriftungen auftauchen, ist auf die Form der Bauteile zu achten, Verwechslungen sollten somit eigentlich ausgeschlossen sein.

Bei manchen Baugruppen ist darauf zu achten, dass die Teile nicht versehentlich seitenverkehrt eingeklebt werden.

Manche Baugruppen (Mittelteile, Flügel, Rumpfhälften, Höhenleitwerk) sind doppelt zu bauen, hierbei ist stets darauf zu achten, dass diese spiegelbildlich gebaut werden, da eine Pilatus mit zwei linken Flügeln letztendlich nicht sehr schön anzusehen ist und zudem auch nicht besonders gut fliegen würde. Es mag verrückt klingen, aber es ist mir auch schon passiert, dass ich am Schluss zwei linke Rumpfhälften vor mir hatte, und ich mich wunderte, dass die beiden Dinge nicht so richtig zusammenpassen wollten.

## **Achtung: Wichtige Informationen zur neuen PC-21...**

Als erstes möchte wir uns im Namen von aerobel dafür bedanken, dass sie sich für einen Bausatz aus unserem Angebot entschieden haben.

Die neue Version unseres Modells der PC-21 hat ein paar Verbesserungen und Vereinfachungen erfahren, die berücksichtigt werden sollten, um beim Bau keine Fehler zu machen.

Neu ist, dass aerobel nun ein perfekt auf das Modell abgestimmtes Antriebs- und Fahrwerkset anbietet. Dieses Zubehör wird sehr empfohlen, wobei insbesondere beim Einbau des aerobel Fahrwerks einige Details beachtet werden müssen.

- 1. Wer sich für das aerobel Fahrwerk entscheidet, sollte das Fahrwerk unbedingt vor dem Bau der Flügel verfügbar haben, da gewisse Einbauteile speziell passend zu diesem Fahrwerk im entsprechenden Set mitgeliefert werden. Zudem lohnt es sich, die Anleitung an betreffender Stelle genau zu lesen, um während des Aufbaus des Modells keine bösen Überraschungen zu erleben.**
- 2. Das Antriebsset beinhaltet auch einige speziell für dieses Set hergestellte Bauteile, die im „normalen“ Bausatz nicht enthalten sind, wie z.B. der passende Motorbock, auf dem der Antrieb fixiert wird. Da der Antrieb aber „bloss“ angebaut wird, kann der Rumpf also problemlos aufgebaut werden, ohne das Antriebsset direkt zur Hand zu haben. Dieses kann also auch später allenfalls zugekauft werden.**

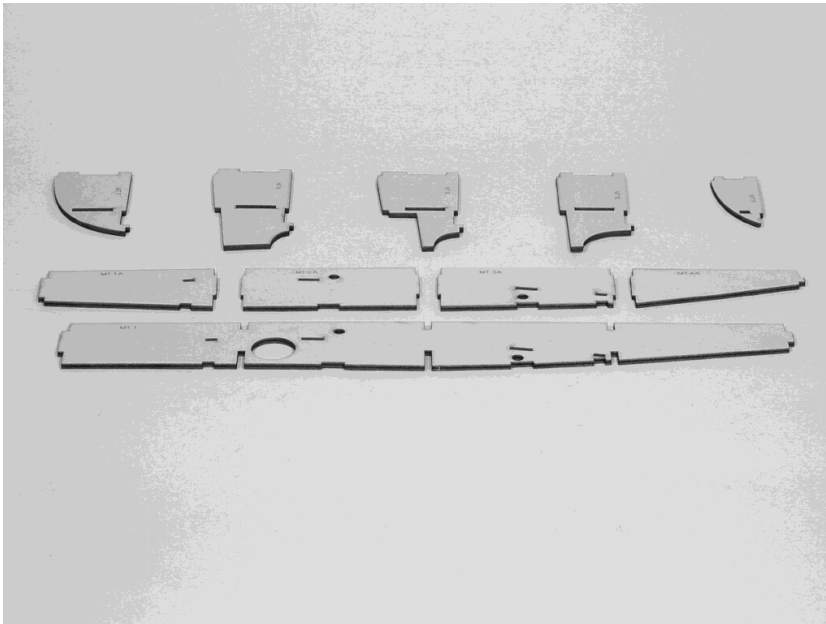
Eine kleine Änderung beim Zusammenbau der beiden Rumpfhälften wird direkt im entsprechenden Abschnitt dieser Bauanleitung beschrieben. Es handelt sich hierbei um kleine Verbindungsteile, die den Zusammenbau der Rumpfhälften vereinfacht und gleichzeitig auch massiv verstärkt.

Ansonsten entpricht der Bausatz der Pilatus PC-21 der ursprünglichen „alten“ Version, sodass die Bauanleitung alles Schritt für Schritt erklärt. Sollten sie beim Bau des Modells irgendwelche Probleme haben, stehen wir selbstverständlich jederzeit via Mail oder allenfalls auch per Telefon zu ihrer Verfügung.

Ergänzt haben wir in der Bauanleitung zudem auch die Vorgehensweise beim Beplanken mit Balsaholz, dies aber bloss anhand einiger Musterbeispiele und nicht des kompletten Beplankungsvorganges.

Des weiteren haben wir die Bauteile der Helling, auf die der Rumpf in Halbschalenbauweise aufgebaut wird, minimal abgeändert. Nun bestehen diese Hilfsteile aus drei Einzelteilen, gegen über zwei Teilen, wie in der Bauanleitung beschrieben, die vorab als erstes stumpf miteinander verklebt werden müssen, um die Helling aufzubauen. Diese Änderung ist aber völlig problemlos direkt aus den Bauteilen ersichtlich, somit wurde darauf verzichtet, die Bauanleitung diesbezüglich neu zu fotografieren und textlich zu beschreiben.

Nun kann es eigentlich losgehen...

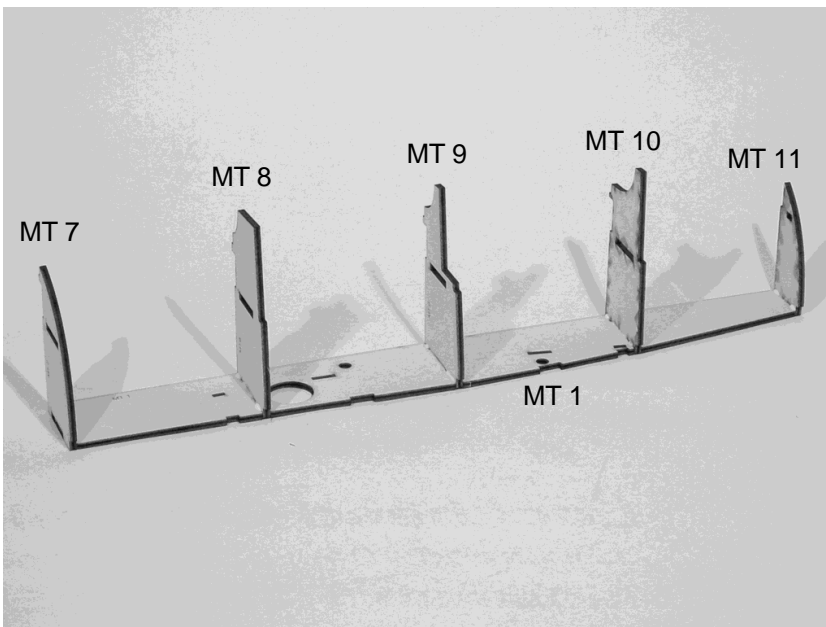


## Das Mittelteil

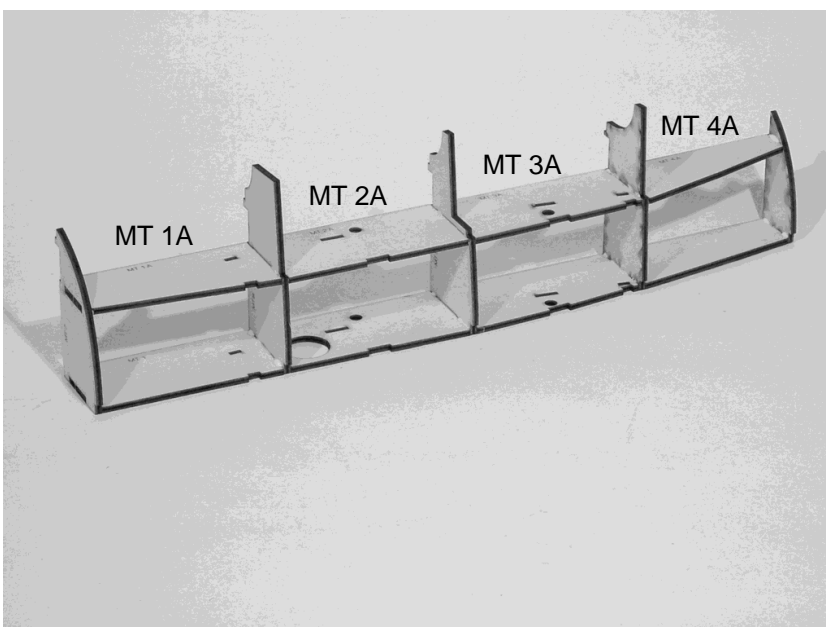
Als erstes werden die beiden Flügel-mittelteile zusammengebaut. Diese Mittelteile bilden später die abnehmbare Flügelverbindung zum Rumpf.

Die links gezeigten Bauteile berei-  
legen und von allfälligen vorstehen-  
de Brauen, die vom Herausbrechen  
aus den Laserplatten herrühren,  
verschleifen.

Weitere Details zur Zugehörigkeit  
der Teile findet man auf dem Bau-  
plan.



Auf die Grundplatte (MT 1) die  
Querverbinder (MT 7-11) winklig  
aufkleben und gut durchtrocknen  
lassen.

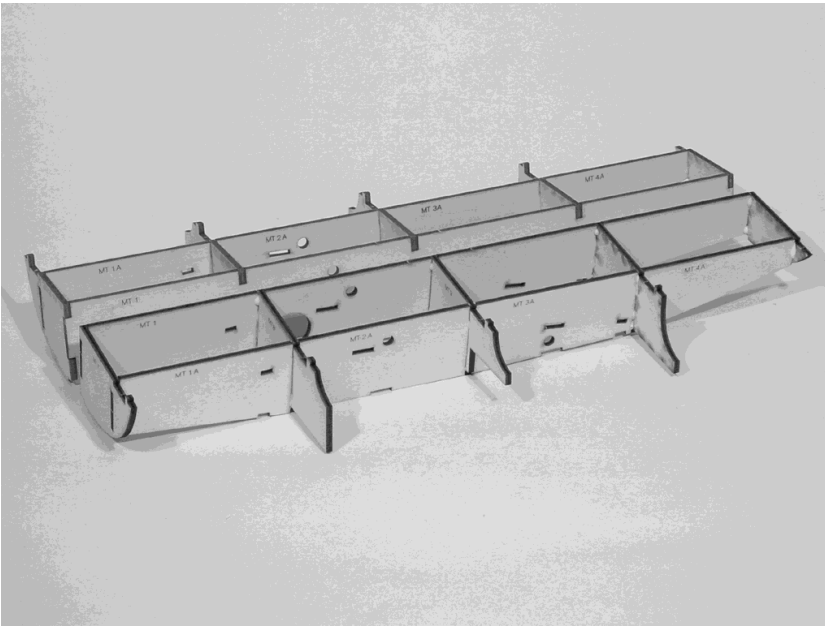


Die Verbindungsteile (MT 1A-4A) in  
die dafür vorgesehenen Schlitz  
stecken und festkleben.

Dazu die Grundplatte mit Gefühl  
soweit aufspreizen, dass die  
Verbindungsteile eingesetzt werden  
können.

Darauf achten, dass die gesamte  
Kastenkonstruktion sauber winklig  
verklebt wird.

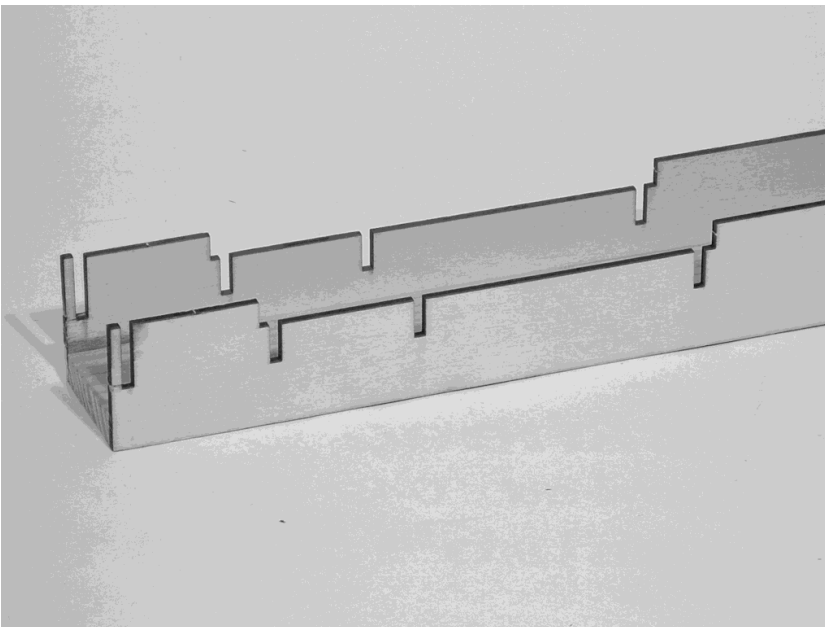
Achtung: Das abgebildete grosse  
Loch in Teil MT1 war verkehrt, es  
befindet sich nun richtigerweise in  
Teil MT 2A. Dieses Loch dient als  
Kabeldurchführung vom Flügel zum  
Rumpf.



Die beiden halbfertigen Mittelteile in zweifacher, spiegelbildlicher Ausführung.

In die beiden Nuten an der Oberseite kommen noch je eine Kieferleiste (5x2mm). Die Kieferleiste (5x15mm), wird dem Bauplan entsprechend vorgebohrt und mit je zwei Buchendübeln bestückt, bevor sie eingeklebt wird.

Die Kieferleiste (15x5mm) wird auf dem Bauplan näher erklärt. Sie wird mit Bohrungen für die beiliegenden Buchendübel und Einschlagmuttern vorgebohrt und korrespondiert mit zwei gleichen Kieferleisten im Rumpfmittelteil.

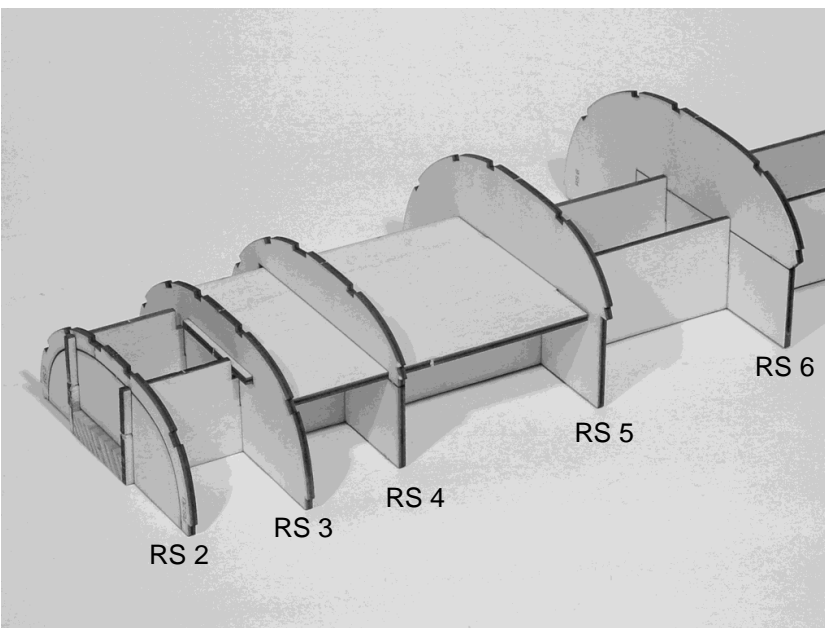


## Der Rumpf

Der Rumpf der PC-21 wird zweiteilig in Halbschalenbauweise aufgebaut. Als Hilfe dient eine Bauhelling, die so konstruiert ist, dass die Spanten während des Baus stets an korrekter Position fixiert sind.

Die Tannenleisten (10x40mm) passend ablängen und mit den Hellingteilen wie auf dem Bauplan ersichtlich verkleben.

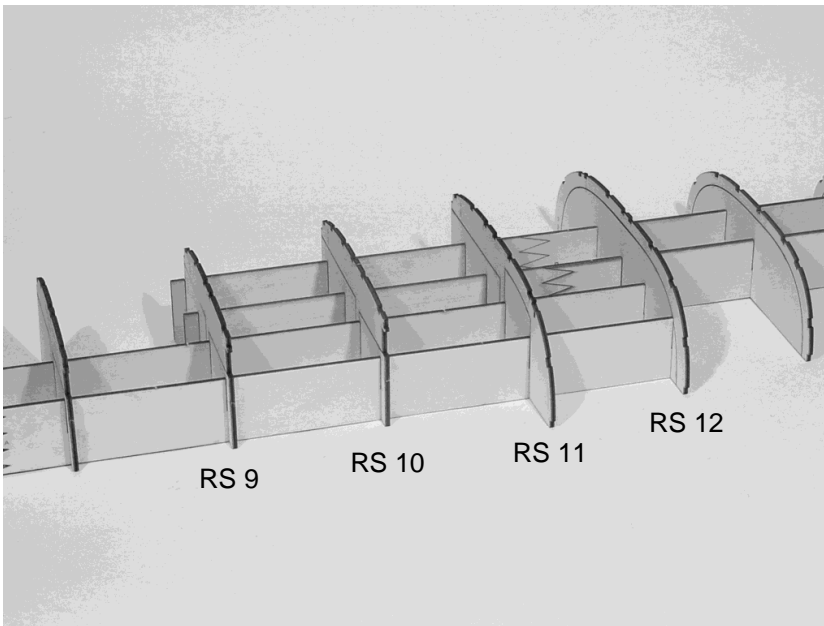
Die Teile der Bauhelling sind nun dreiteilig (siehe Bauplan) und werden vorab stumpf zusammengeklebt.



Die Rumpfspanten ab (RS 2) auf die Helling setzen und darauf achten, dass die gesamte Konstruktion absolut flach auf dem Arbeitstisch aufliegt.

In die Schlitz von (RS 3-5) muss vorab die Platte VS eingesetzt werden. Diese Platte ist als Teil der Verstärkung des Bugrad- und Motorspans vorgesehen.

Nun können alle weiteren Rumpfspanten eingesetzt werden.

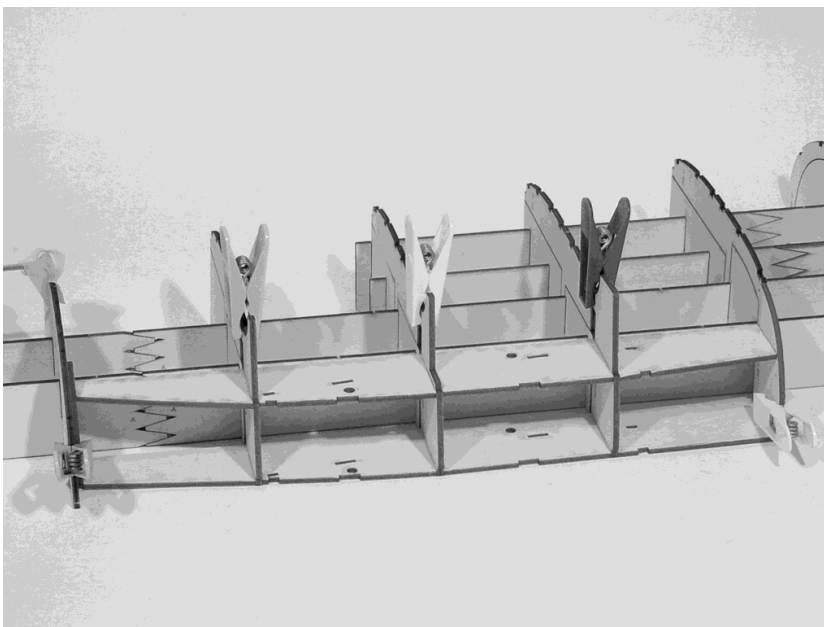


Im Bereich von Rumpfspant (RS 9-12) überlappen sich die beiden Hellingteile.

Diese Teilung der Bauhelling wurde nötig, da sich der Rumpf der PC-21 nach hinten in Richtung Leitwerk erhöht.

Alle Spanten bis (RS 16) einsetzen und auf korrekte Lage achten, insbesondere darauf, dass alles sauber flach auf dem Tisch aufliegt.

Spant (RS 1) sowie die Spanten ab (RS 16) werden später als gesonderte Baugruppen verbaut.

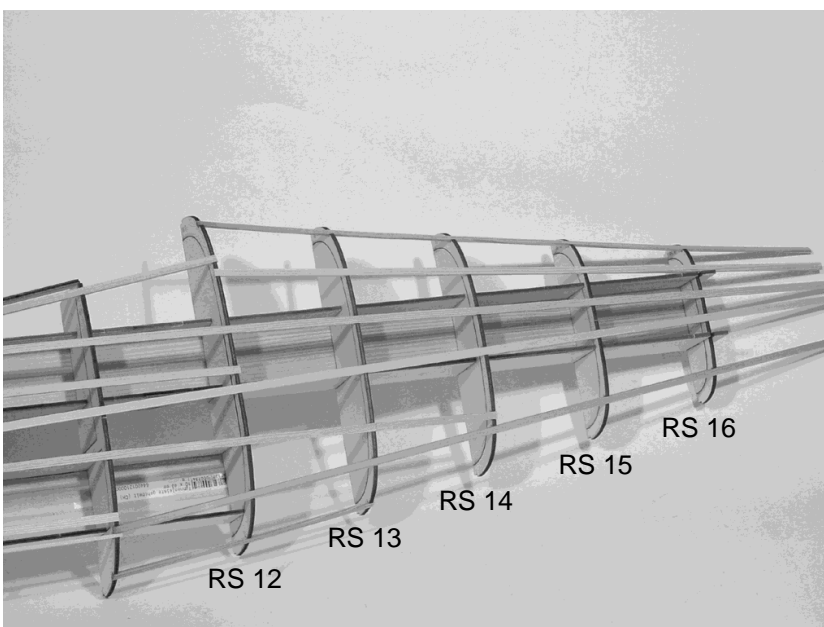


Das entsprechende zuvor gebaute Mittelteil wie gezeigt einsetzen und leicht fixieren, damit später gute Passgenauigkeit garantiert ist.

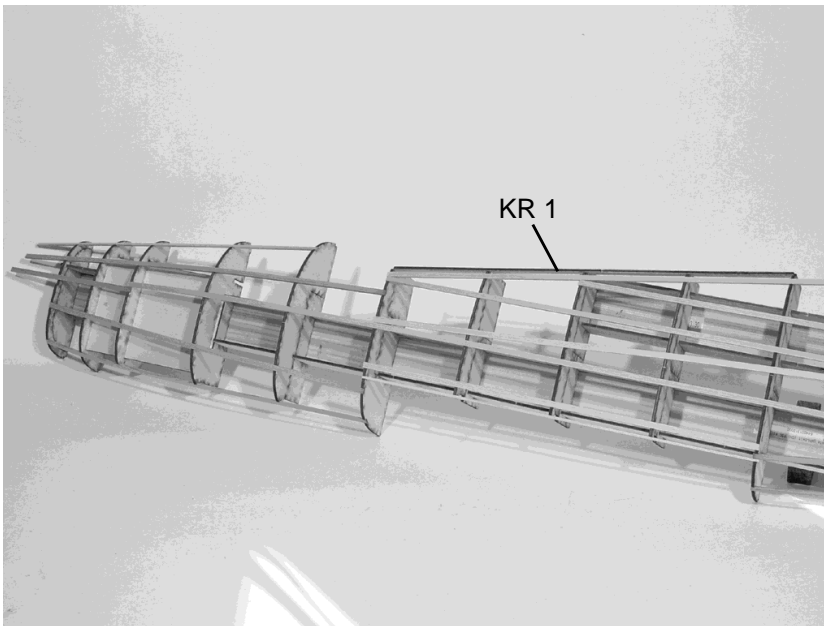
Nun können die Kieferleisten (5x2mm) entsprechend dem Bauplan in die dafür vorgesehenen Nuten eingeklebt werden.

Es ist darauf zu achten, dass die Leisten vor (RS 2) und hinter (RS 16) überstehen müssen, damit später (RS 1) bzw. (RS 17-19) daran befestigt werden können.

Vorstehende Länge vorne: 50mm  
Vorstehende Länge hinten: 100mm



Der hintere Rumpfteil mit eingeklebten Kieferleisten. Alle Leisten stehen hinter Spant (RS 16) zirka 100mm vor, damit später das Rumpfheckteil angebaut werden kann.



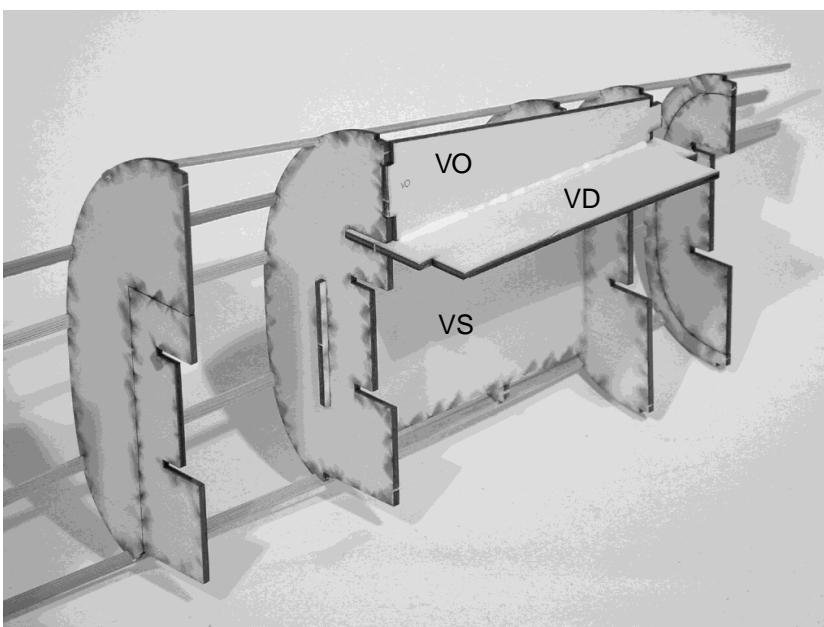
Der vordere Rumpfteil mit eingeklebten Kieferleisten. die oberen Leisten stehen vor Spant (RS 2) zirka 50mm vor, damit später die Rumpfnase angebaut werden kann.

Später wird der untere Bereich von (RS 1) bis (RS 3) vom Rumpf abgetrennt, um so eine ausreichend grosse Öffnung zum Motorraum zu bekommen.

Sind alle Kieferleisten eingesetzt und festgeklebt, wird das Bauteil (KR 1) (Kabinenrahmen) am oberen Ende von (RS 7-11) eingesetzt. Eventuell muss dieses Teil vorab ein bisschen nachgeschliffen werden.

Nun kann die fertige Rumpfhälfte sorgfältig von der Bauhelling gelöst werden. Die Stützteile können nun aus den Rumpfspanten herausgebrochen werden.

Nun wird die zweite Rumpfhälfte **spiegelbildlich** wie beschrieben aufgebaut und mit allen Kieferleisten bestückt.

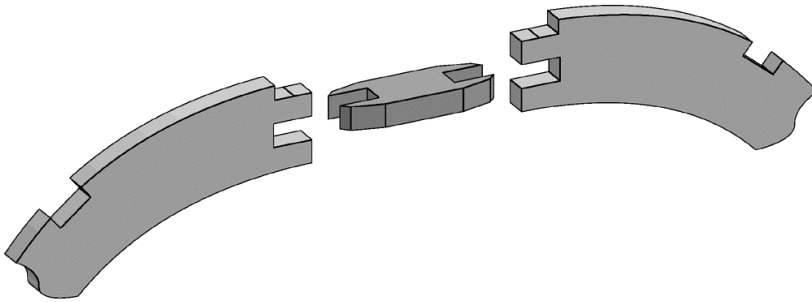


Danach wird auf einer Rumpfhälfte, wie auf nebenstehendem Bild gezeigt, das Verstärkungsteil (VD) eingesteckt und festgeklebt.

Über Teil (VD) wird ein weiteres Verstärkungsteil (VO) eingeklebt. Dabei ist darauf zu achten, dass diese Teile sauber in die dafür vorgesehenen Vertiefungen eingreifen, da ansonsten die beiden Rumpfhälften nicht korrekt miteinander verbunden werden können.

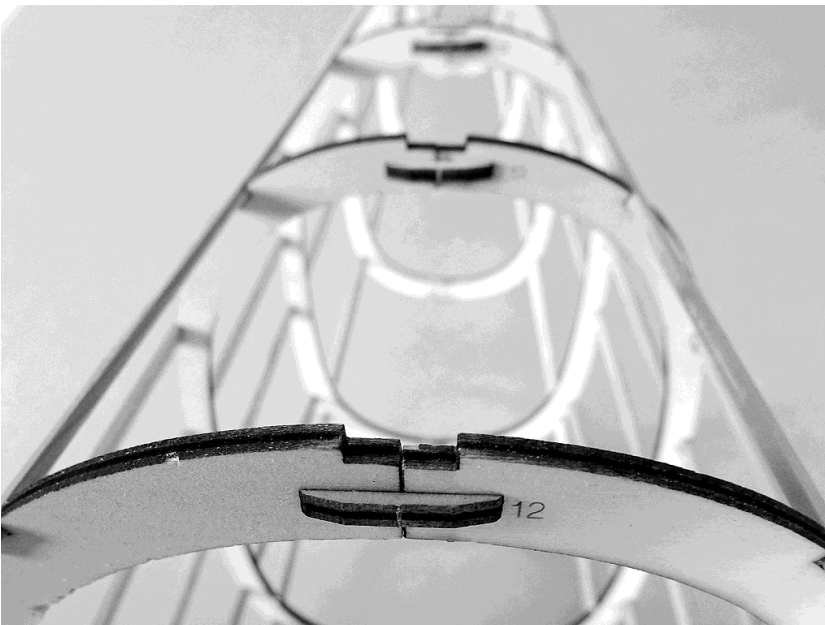
Alles gut verkleben und ausreichend trocknen lassen.

Sowie die beiden Rumpfhälften fertig sind und von der Bauhelling gelöst sind, können die Halbrümpfe zum Verbinden vorbereitet werden.



Dazu wie links abgebildet jeweils eines der kleinen Verbindungsteile in den entsprechenden Schlitze der Rumpfspanten einkleben.

Am besten zuerst sämtliche Verbindungsteile in eine der Rumpfhälften einkleben und erst danach die Halbrümpfe miteinander verbinden.

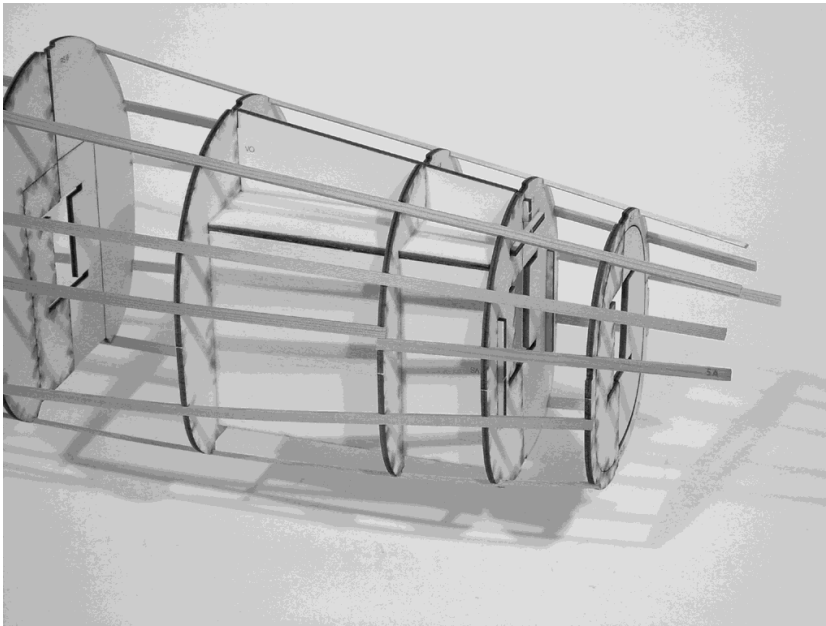


Diese kleinen Verbindungsteile positionieren auf einfachste Weise die Spanten zueinander und erleichtern das Zusammenfügen der Rumpfhälften ungemein.



Hier ein Beispielbild des Rumpfhinterteils



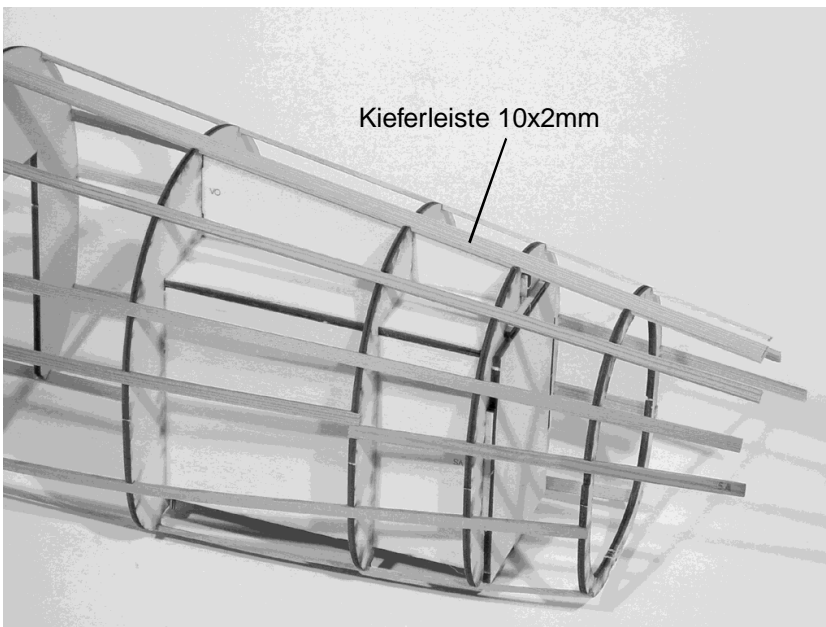


Nun ist es soweit: Die beiden Rumpfhälften können miteinander verbunden werden.

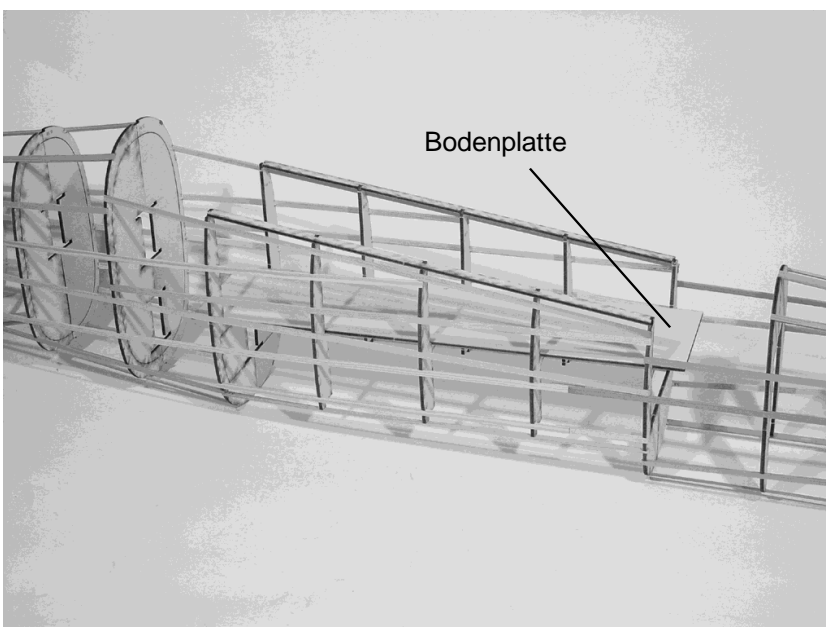
Als erstes wird der Vorderteil sorgfältig zusammengefügt und darauf geachtet, dass alle Teile sauber ineinander eingreifen. Alles gut verkleben und trocknen lassen.

Im Anschluss können alle Spanten an den dafür vorgesehenen Stellen verklebt werden.

Während des Trocknens alle Teile gut sichern, damit sich nichts verschieben kann.



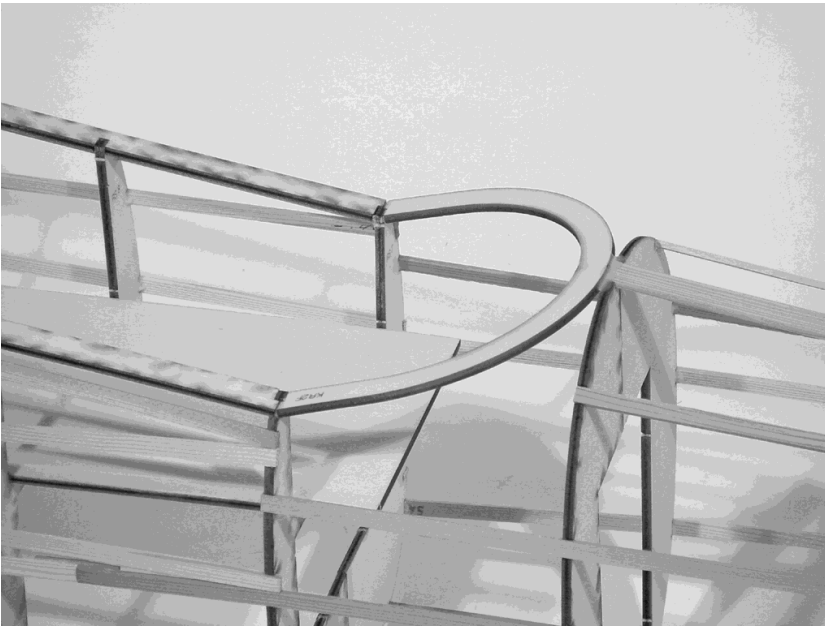
Im vorderen Bereich wird an der Oberseite eine Kieferleiste (10x2mm) eingeklebt. Diese Leiste steht wie die anderen Leisten vorne auch zirka 50mm vor.



Nachdem die Stützteile im Mittelbereich herausgebrochen sind, kann die Bodenplatte (BP) eingeklebt werden.

Auf dem Bild ist zu sehen, dass die Platte einigermassen mittig auf Spant (RS 7-11) aufgeklebt wird.

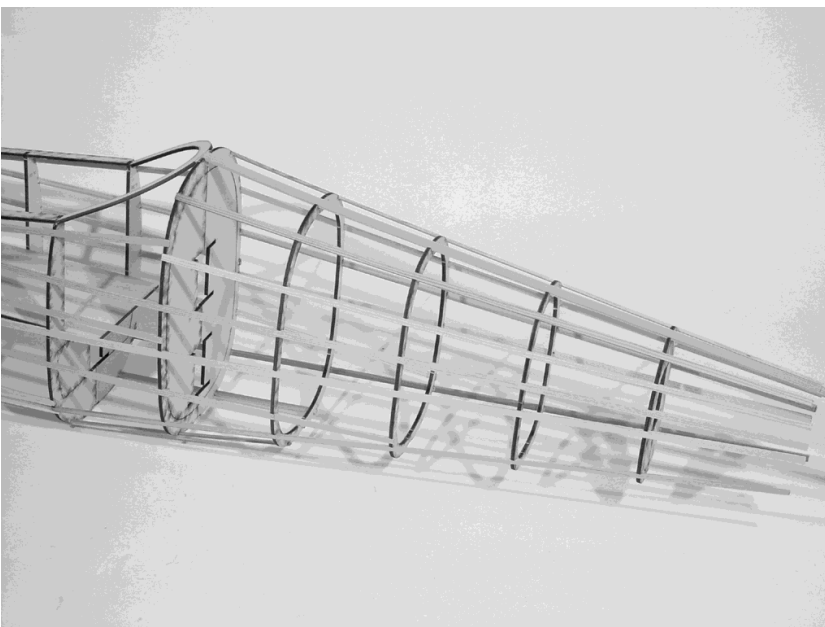
Im Baukasten sind zwei zusätzliche Bodenplatten vorhanden, die später je nach Bedarf vorne oder hinten angesetzt werden können, sollten weitere Ausrüstungskomponenten an diesen Stellen eingebaut werden.



Im oberen Mittelbereich wird nun der vordere Teil des Kabinenrahmens (KR 2F) angebaut.

Wenn gewünscht, kann der Kabinenrahmen mit Balsaresten an der Unterseite verstärkt werden.

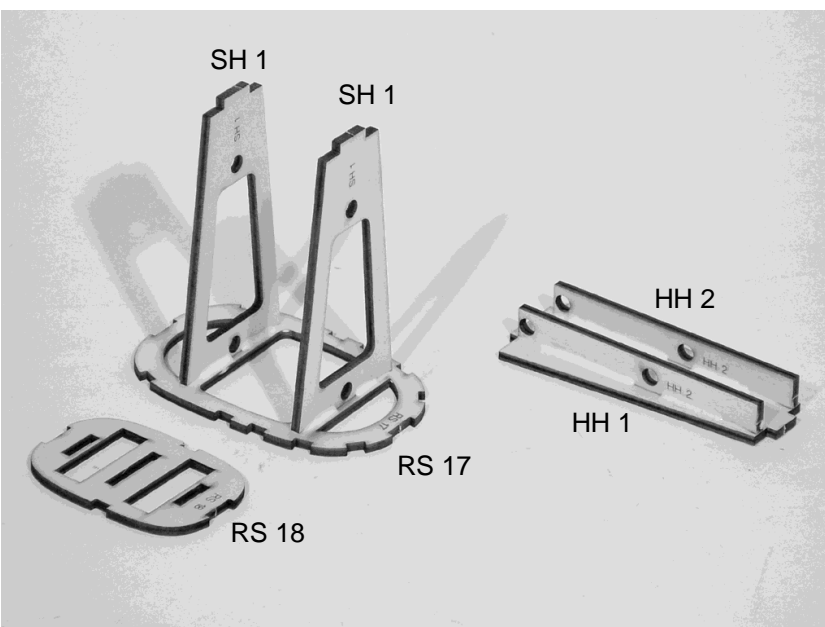
Der hintere Kabinenrahmen (KR 3B) kann nun ebenfalls angeklebt und von unten mit einigen Balsaresten verstärkt werden.



Nun wird im hinteren Bereich die obere Kieferleiste (10x2mm) eingeklebt.

Diese Leiste muss zirka 200mm hinter Spant (RS 16) herausragen.

Die Kieferleiste an der Unterseite jetzt noch nicht einkleben, da sonst das Einsetzen des Heckteils erschwert wird.

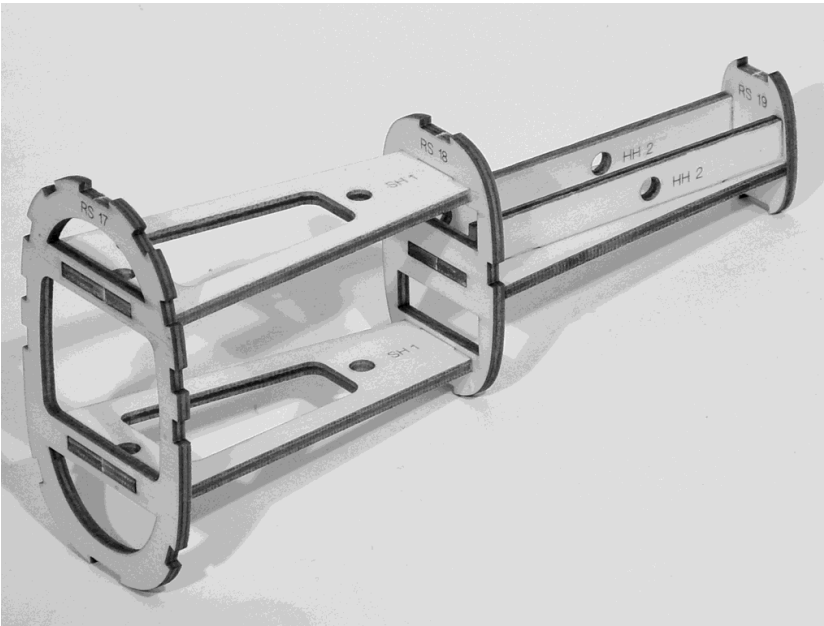


## Das Heckteil

Das Heckteil besteht aus den Rumpfspanten (RS 17-19) und einigen Führungsteilen für die spätere Leitwerkssteckung.

Die Teile wie gezeigt zusammenkleben. Dabei darauf achten, dass die beiden Löcher von (HH 2) nach vorne orientiert sein müssen, also zur breiteren Seite von Teil (HH 1).

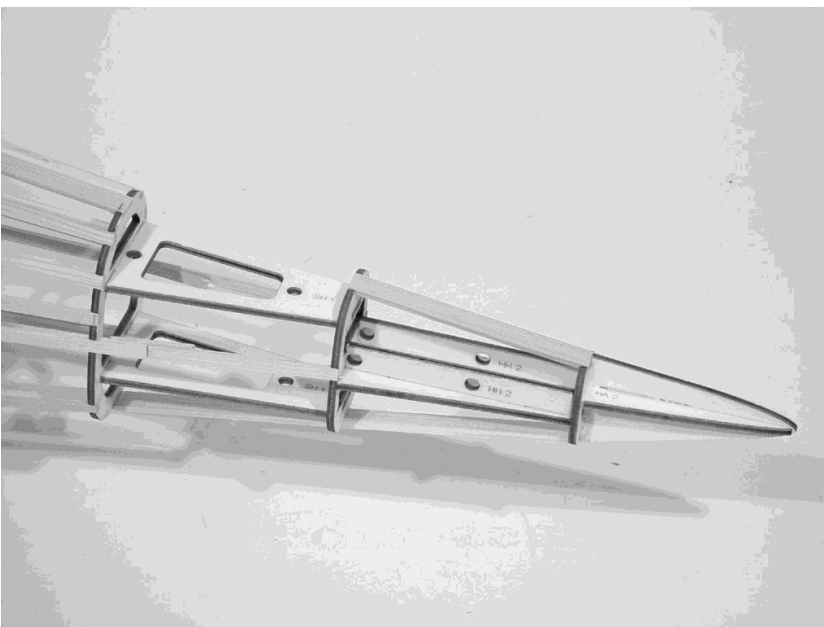
Siehe nebenstehendes Bild.



Die getrockneten Heckteile wie nebenstehend gezeigt miteinander verkleben.

Darauf achten, dass die Teile korrekt verklebt werden, sodass bei allen drei Rumpfspanten die Beschriftung oben zu sehen ist.

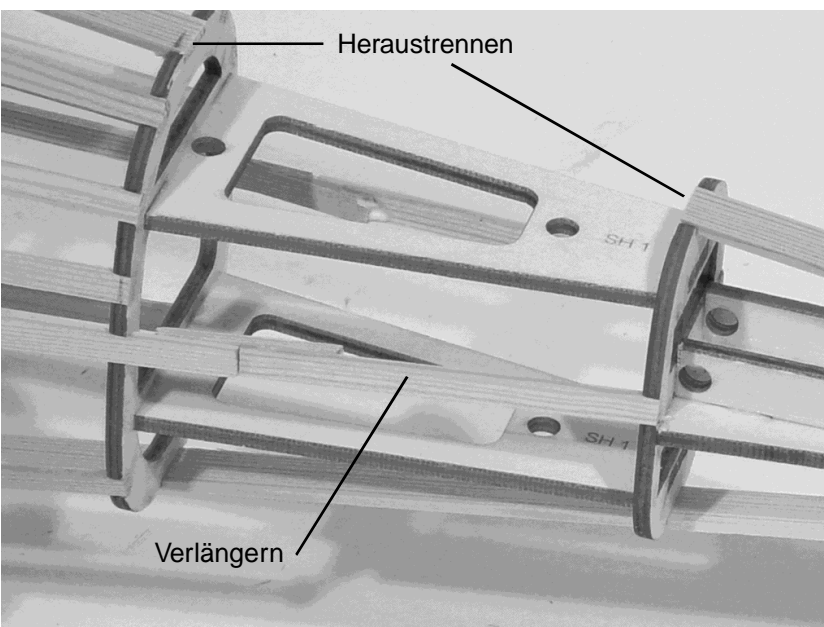
Das Bild zeigt das fertige Heckteil.



Das Heckteil kann jetzt am hinteren Ende des Rumpfes eingeklebt werden. Den genauen Abstand mit dem beiliegenden, gelaserten Distanzhalter (84mm) ermitteln, anzeichnen und das Heckteil danach gut verkleben.

Ist das Heckteil eingeklebt, kann die untere Kieferleiste (10x2mm) auch gleich noch eingeklebt werden.

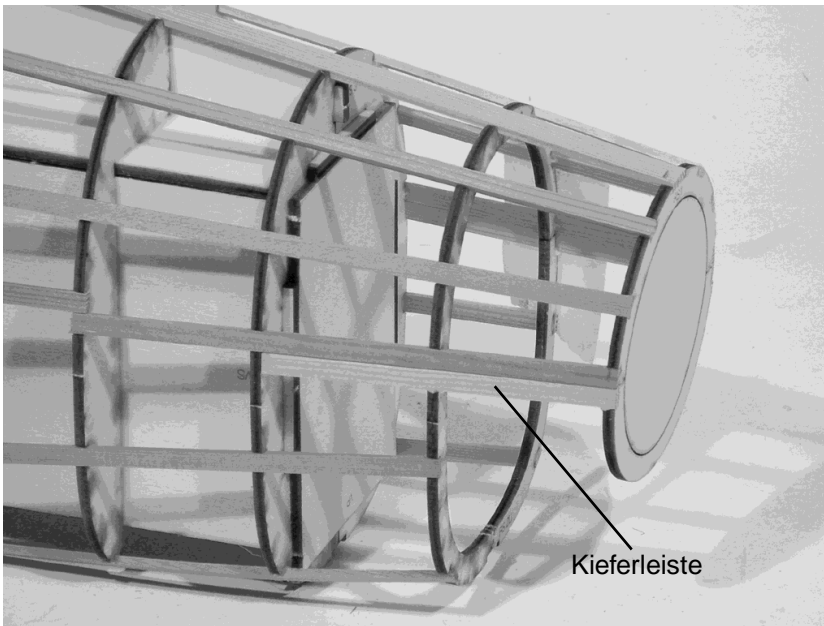
Zum Schluss das Abschlussteil (HA 1/HA 2) auf Spant (RS 19) kleben.



Zwei der seitlichen Kieferleisten müssen nun noch verlängert und mit (RS 17) verbunden werden. Dazu die Leisten mit einem kurzen Restholz hinterlegen und auf diese Art verlängern.

Nebstdem muss nun noch der Abschnitt zwischen Spant (RS 17) und (RS 18) der oberen Kieferleiste (10x2mm) herausgesägt werden, da ansonsten die Steckung zum Seitenleitwerk später nicht eingesetzt werden kann.

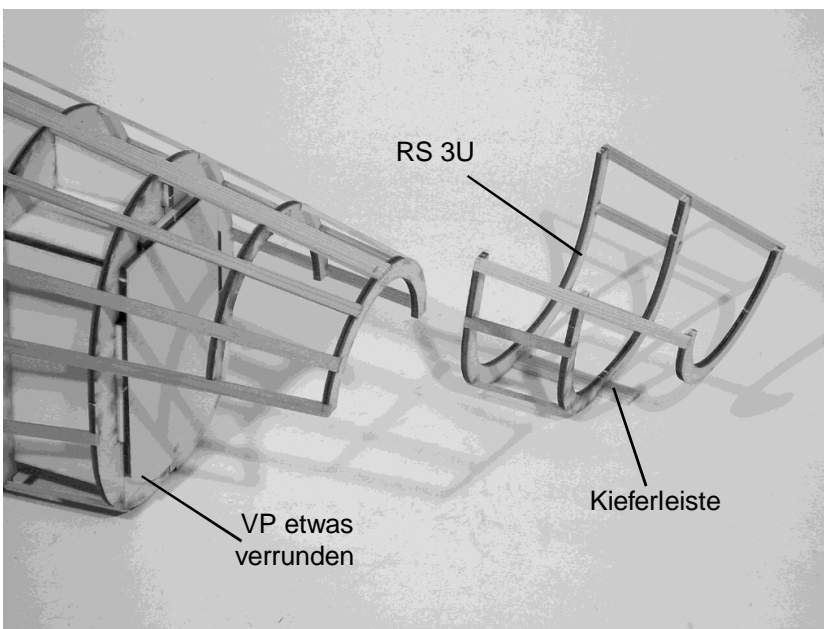
Somit ist der hintere Rumpfabschnitt soweit fertig, dass er beplankt werden kann.



An der Rumpfnase in entsprechendem Abstand (36mm) den Spant (RS 1) unter Zuhilfenahme des entsprechenden Distanzhalters einkleben.

Dazu den Rumpf auf einer Unterlage (Kartonschachtel o. Ä.) so hinstellen, dass er mit der flachen Unterkante des Flügelausschnittes eben aufliegt.

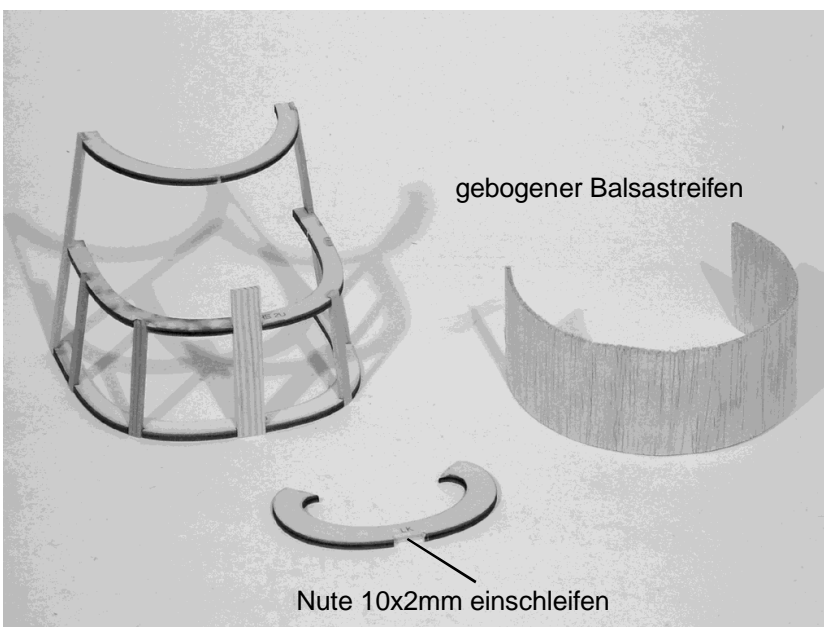
Danach auch gleich noch eine kurze Kieferleiste (5x2mm) einkleben, aber so, dass sie nicht mit der darüberliegenden Leiste zusammengeklebt wird.



Jetzt kann die Motoröffnung sachte vom Rumpf abgetrennt werden. Dazu eine ganz feine Säge benutzen und die Teile wie gezeigt bündig an (RS 3) entlang absägen.

Am herausgetrennten Teil hinten bündig das Teil (RS 3U) festkleben. Unten in der Mitte ein kurzes Stück Kieferleiste (10x2mm) einkleben und darauf achten, dass dieses vorne zirka 15mm herausragt.

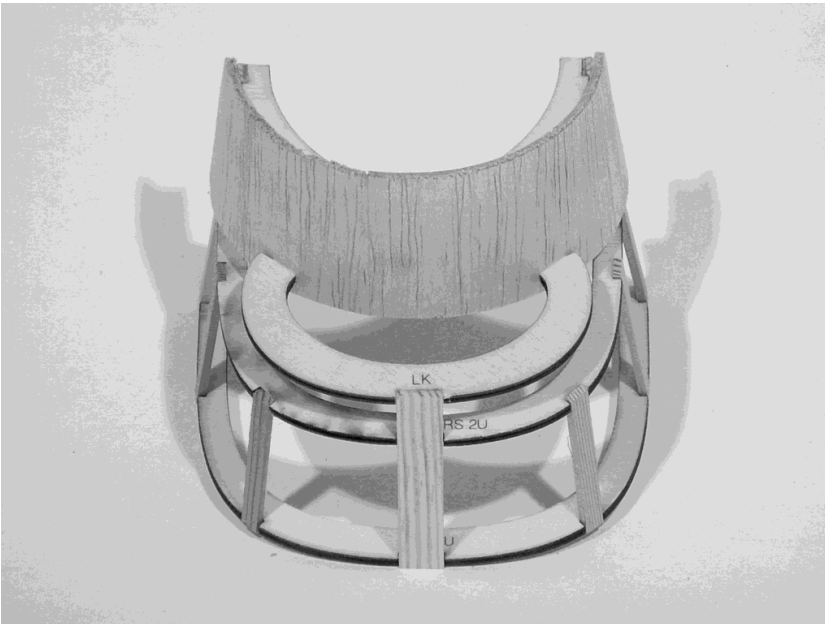
An Motorspant (VP) unten ein wenig wegschleifen, damit (RS 3U) bündig auf (RS 3) aufliegen kann. Damit alles stimmig bleibt, die „Motorhaube“ während des Trocknens mit Klammern am Rumpf fixieren.



Nun wird der Lufteinlass im unteren Motorbereich gebaut. Dazu werden zwei zirka 40mm breite Balsastreifen (2mm) stumpf so miteinander verklebt, dass ein 20x4cm grosses Balsastück entsteht.

Gut trocknen lassen.

Nun den Balsastreifen kurz nass machen, danach um eine Konservendose wickeln und mit Gummiband fixieren. Ist das Holz getrocknet, bleibt die Biegung erhalten, was so gewollt ist.



Den Balsastreifen wie auf den Bildern dieser Seite auf das Motordeckelteil aufkleben.

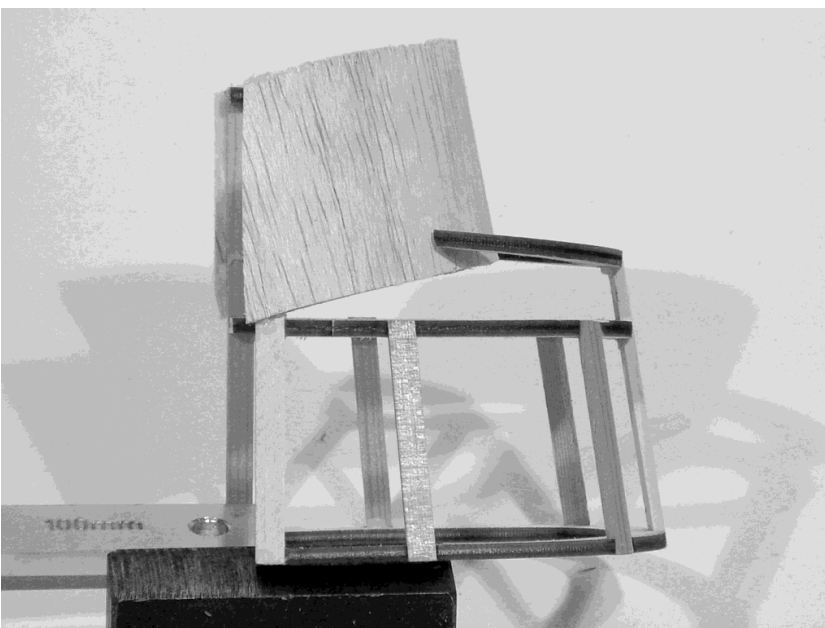
Auf dem unteren Bild sieht man, dass der Streifen schräg aufgeklebt wird, damit die Form des Einlasses möglichst originalgetreu aussieht.

Sowie der Streifen festhält, kann das Teil (LK) eingeklebt werden. Allenfalls die Enden von (LK) etwas kürzen, sodass das Teil leicht nach vorne geneigt aufgeklebt werden kann.

Siehe die Bilder betreffs Position und Neigung.



Die Motorverkleidung von oben gesehen. Deutlich zu sehen, dass der Balsastreifen schräg über (RS 1) geklebt wird.



Die Motorverkleidung von der Seite gesehen.

Deutlich zu sehen, dass der Balsastreifen schräg über (RS 1) geklebt wird und auch der Lufteinlass (LK) eine leichte Neigung bekommt.

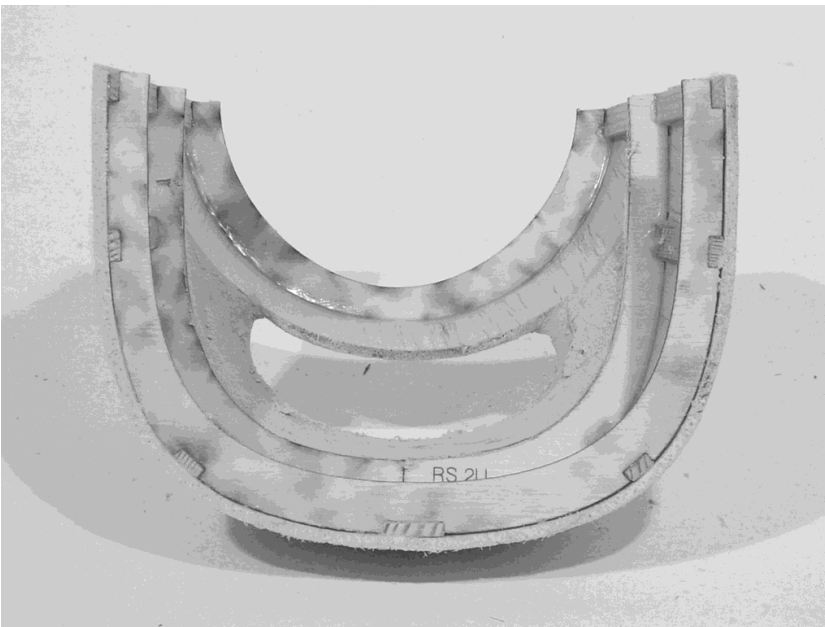
Ist der Kleber getrocknet, kann das überstehende Balsa abgeschnitten und vor (RS 1) sowie links bei den Kieferleisten bündig verschliffen werden.



Der Bereich zwischen Rumpfspant (RS 2) und dem Lufteinlassteil (LK) wird mit Balsafüllstücken aufgefüllt und danach schön sauber rund verschliffen.

Das komplette Motorverkleidungsteil auch von der Innenseite gut verkleben. Während der Kleber trocknet, sollte das Teil mit dem Rumpf verbunden werden, damit es seine passgenaue Form mit Sicherheit beibehält.

Auf das Teil (LK) ebenfalls eine Lage Balsa aufkleben und verschleifen, damit der Lufteinlass seine schöne runde Form bekommt.



Die Motorabdeckung von hinten betrachtet.

Das Teil wurde bereits mit Balsastücken aufgefüllt und der Form entsprechend grob verschliffen.



Die Motorabdeckung von Aussen betrachtet.

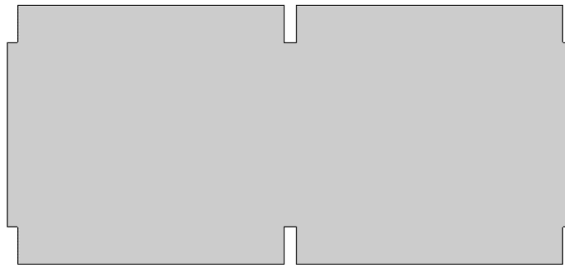
Nach dem Verschleifen der Balsateile wurde eine Lage leichten Balsaspachtel (Krick) aufgetragen.

Fehlt nur noch der Feinschliff, dann ist die Arbeit an diesem Bauteil vorerst beendet.

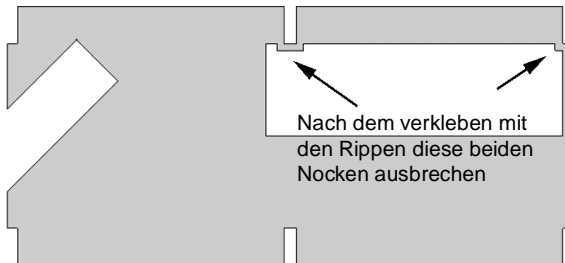
Mit einer kleinen Dremel oder ähnlichen Schleifmaschine geht das Verschleifen der zuvor eingesetzten Füllstücke beinahe wie von selbst. Das Laserteil (LK) ist eine grosse Hilfe, da dieses Teil die Form deutlich vorgibt und man jederzeit Kontrolle über die Schleifarbeit hat.



## Die Flügel



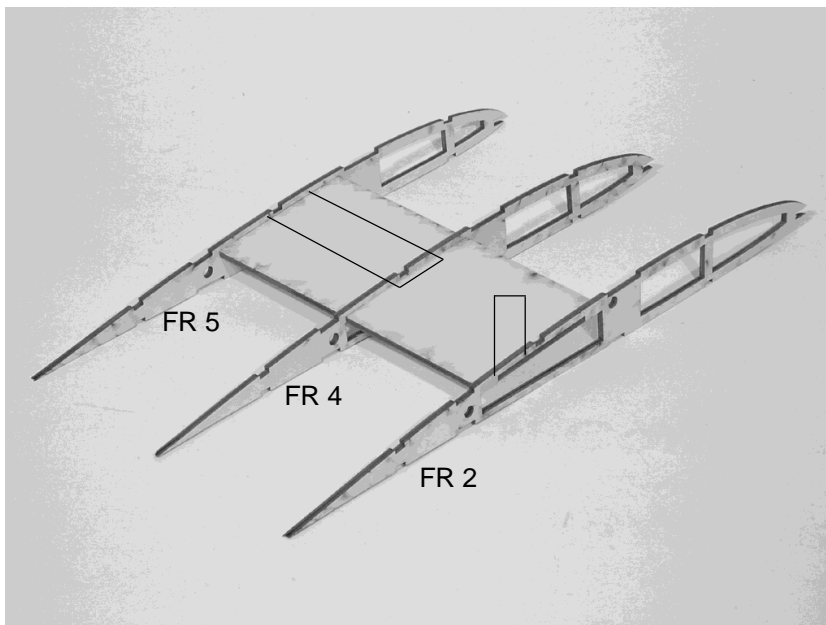
rohe  
Fahrwerks-  
platte



aerobel  
Fahrwerks-  
platte

Nach dem verkleben mit  
den Rippen diese beiden  
Nocken ausbrechen

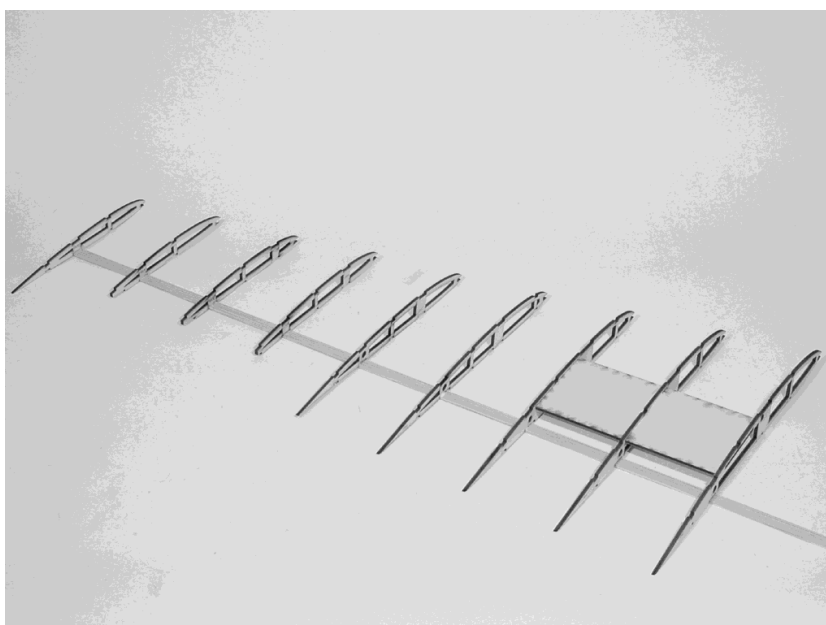
Bevor damit begonnen wird, die Flügel aufzubauen, muss nun entschieden werden, ob das aerobel Fahrwerk eingebaut werden soll, oder ob ein Fremdprodukt verwendet wird. Beim aerobel Fahrwerkset ist die links gezeigte Platte im Lieferumfang enthalten. Wird ein Fremdfahrwerk eingebaut, muss die rohe Platte verbaut werden. Aussparungen nach eigenem Ermessen aussägen. Die rohe Platte kann auch den Gravurlinien entlang selber ausgesägt werden, sollten sie das aerobel Fahrwerk nachbestellen wollen.



Als erstes wird die Fahrwerksplatte mit den Flügelrippen (FR 2/4/5) miteinander verklebt.

Nun wird direkt auf dem Flügelbauplan die gezeigte Kieferleiste (10x2mm) aufgelegt und fixiert.

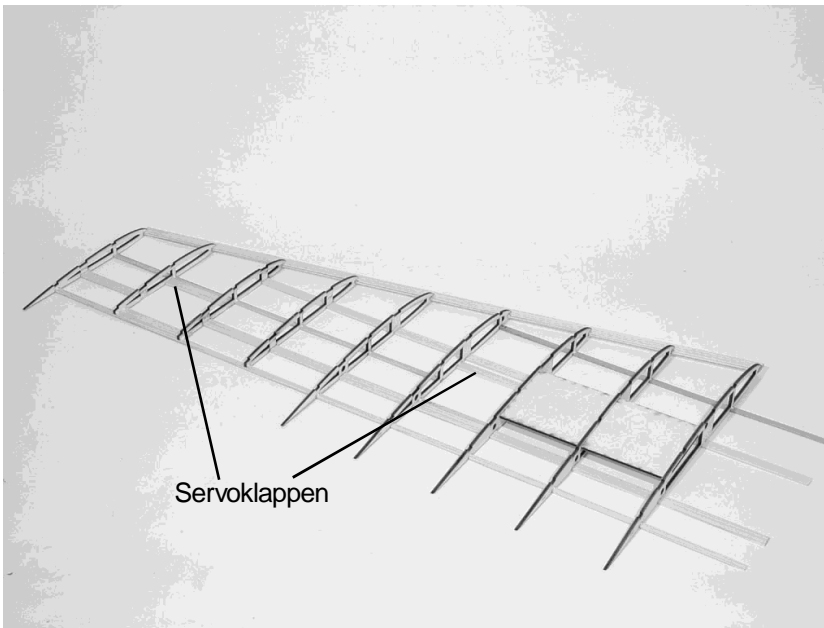
Die Kieferleiste muss an der Wurzel (FR2) etwa 100mm vorstehend bleiben, wie auf dem Plan eingezeichnet. Hier wird später das Mittelteil befestigt.



Jetzt können die Flügelrippen an entsprechender Position winklig auf diese Leiste geklebt werden.

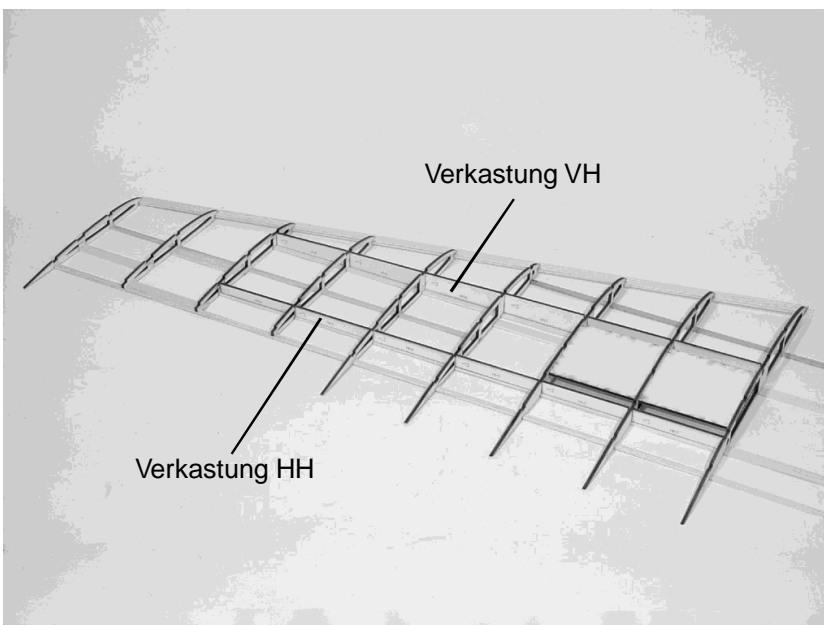
Zur besseren Übersichtlichkeit wurde beim Bild links der Bauplan vor dem fotografieren entfernt.

Vorerst alles gut trocknen lassen.



Den Flügel umdrehen und sämtliche Leisten der Flügelunterseite wie gezeigt einkleben.

Die kurzen Kieferleisten im Bereich der Servoklappen einkleben.

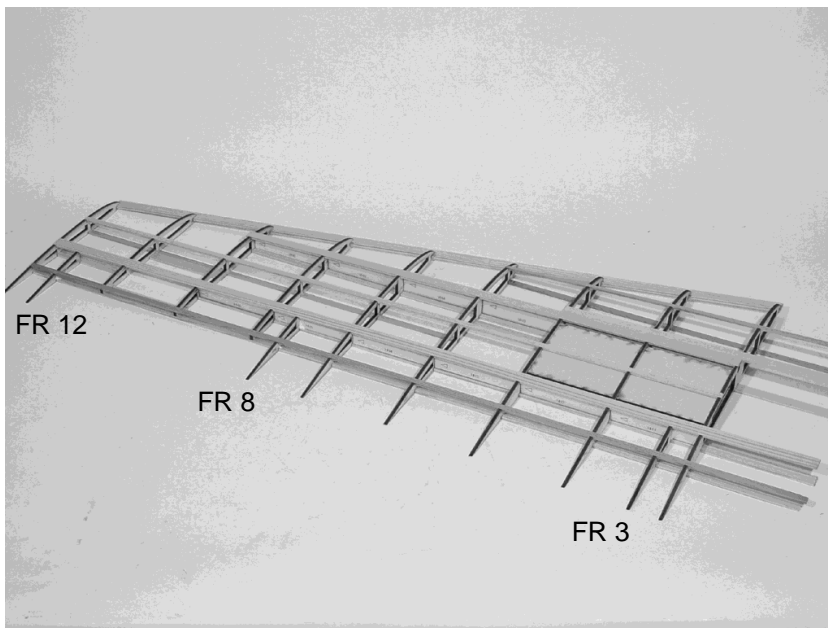


Sowie die gesamte Flügelunterseite mit Leisten bestückt und verklebt ist, kann die doppelte Verkastung eingeklebt werden.

Dies geschieht unbedingt mit eingesteckten Steckungsstählen, damit die Verkastung perfekt bündig an die Stähle „angelehnt“ eingeklebt werden kann. Später werden die abgelängten Stähle mit Harz fest mit der Verkastung vereint.

Die Verkastungsteile so einbauen, dass die Pfeile immer in Richtung Flügelende zeigen. Die Schrift darf dabei keinesfalls kopfstehend sein.

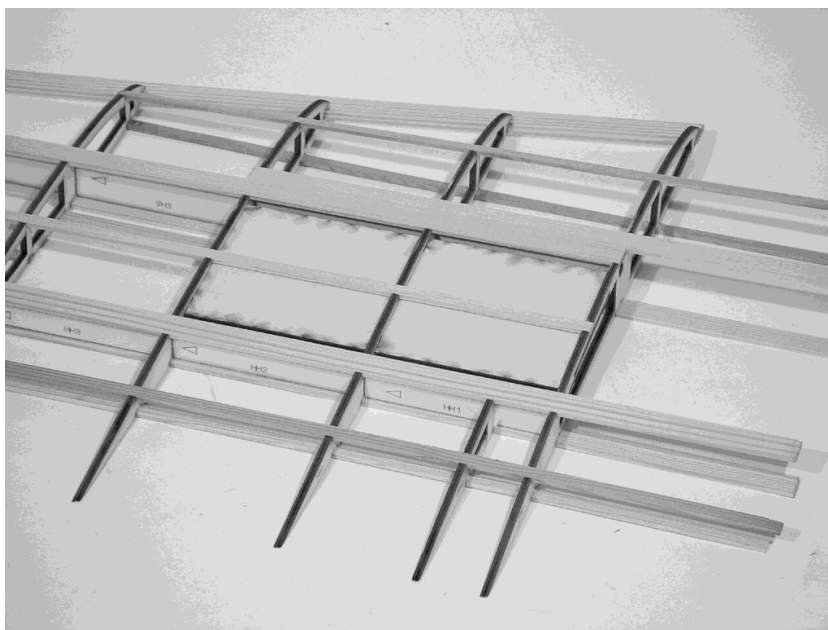




Nun können die drei kleinen Hilfsrippen (FR3/8/12) an entsprechender Position eingeklebt werden.

Danach können alle Kieferleisten der Flügeloberseite abgelängt und eingeklebt werden.

Mit Ausnahme der Leiste (5x2mm) direkt über der Fahrwerksplatte müssen alle Leisten an der Wurzel dem Plan entsprechend herausragen, damit hier das Mittelteil befestigt werden kann.



Hier eine Detailaufnahme des Flügels, nachdem alles fest miteinander verklebt wurde.

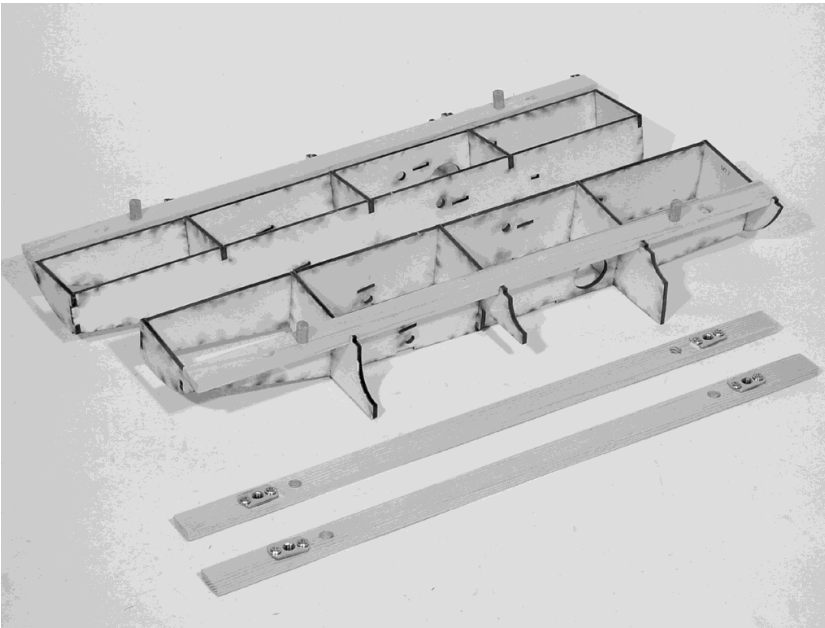


Bevor die Flügel mit den bereits teilweise vorbereiteten Mittelteilen verbunden werden können, müssen diese noch komplettiert werden.

Vier Kieferleisten (5x15mm) auf 342mm Länge absägen. Löcher zum Einsetzen der vier Buchendübel und der vier Einschlagmutter sauber passend bohren.

Die genaue Position der Bohrungen ist aus dem Bauplan ersichtlich. Die Bohrungsdurchmesser ergeben sich von selbst.

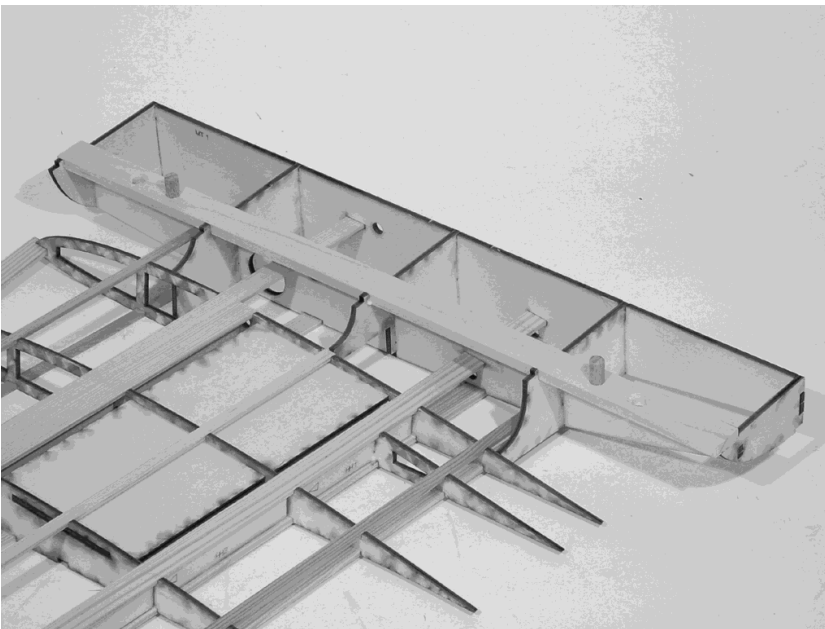
Das nebenstehende Bild zeigt die vier Leisten mit den eingestzten Zusatzteilen.



Nun können die zwei Leisten mit den Dübeln nach oben stehend in die entsprechenden Nuten der Mittelteile eingeklebt werden.

Die beiden anderen Leisten mit den eingesetzten Einschlagmuttern werden später im Rumpf fixiert.

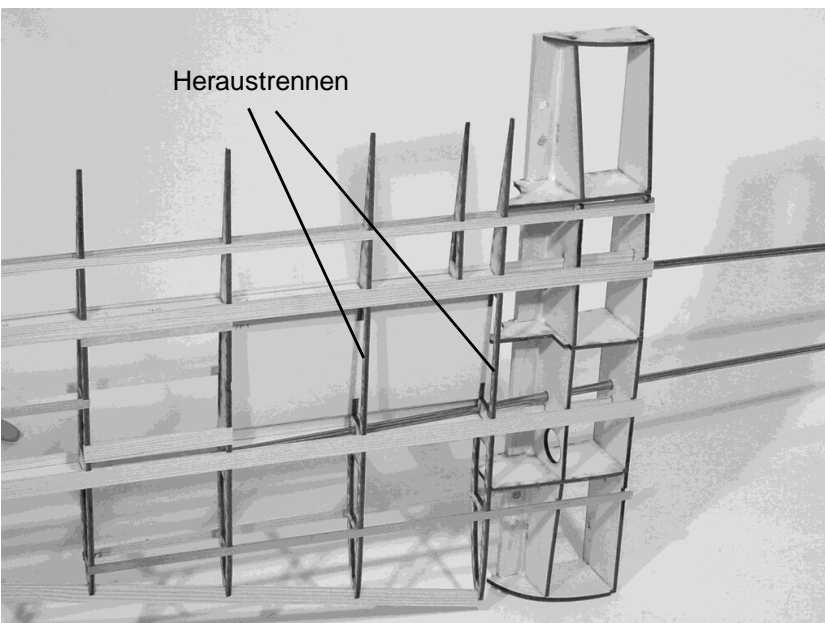
Diese Baugruppe verbindet später Rumpf und Flügel miteinander. So können die Flügel jederzeit sauber positioniert in den Rumpf eingesteckt und mit vier Nylonschrauben von unten gesichert werden.



Jetzt ist es an der Zeit, Flügel und Mittelteil miteinander zu verbinden.

Das Mittelteil sorgfältig auf die herausstehenden Kieferleisten des Flügels aufstecken, bis die erste Flügelrippe sauber auf dem Mittelteil aufliegt.

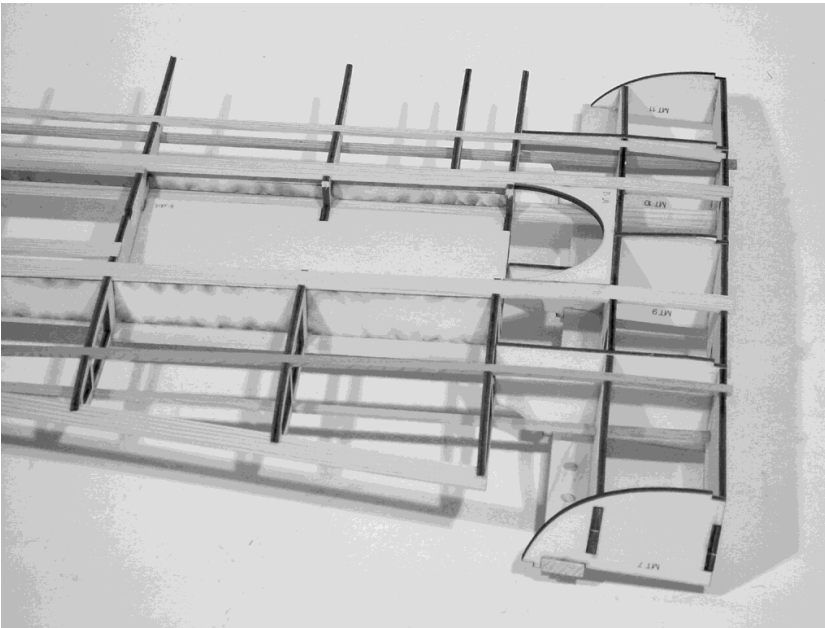
Zur Sicherheit die Stähle provisorisch als Führung einschieben und alle Holzverbindungen reichlich miteinander verkleben.



Hier ein Bild der Flügelunterseite. Die Steckungsstähle bis zum Durchtrocknen als Führung in den Löchern belassen.

Man sieht hier deutlich, wo später die Steckungen mit den Verkastungen verharzt werden.

Im Fahrwerksbereich müssen nun noch die unteren Rippenteile herausgesägt werden um freien Zugang für das Fahrwerk zu bekommen.



An der Unterseite wird nun das halbrunde Sperrholzteil (MT 12) eingepasst und verklebt.

Dieses Teil soll an der Oberkante sauber bündig abschliessen und dient im wesentlichen bloss dazu, eine stabile Umrisskante um den Fahrwerksschacht zu bekommen.



Das Grundgerüst eines der beiden Flügelrandbogens, bestehend aus Teil (RB 1) und (RB 1A)

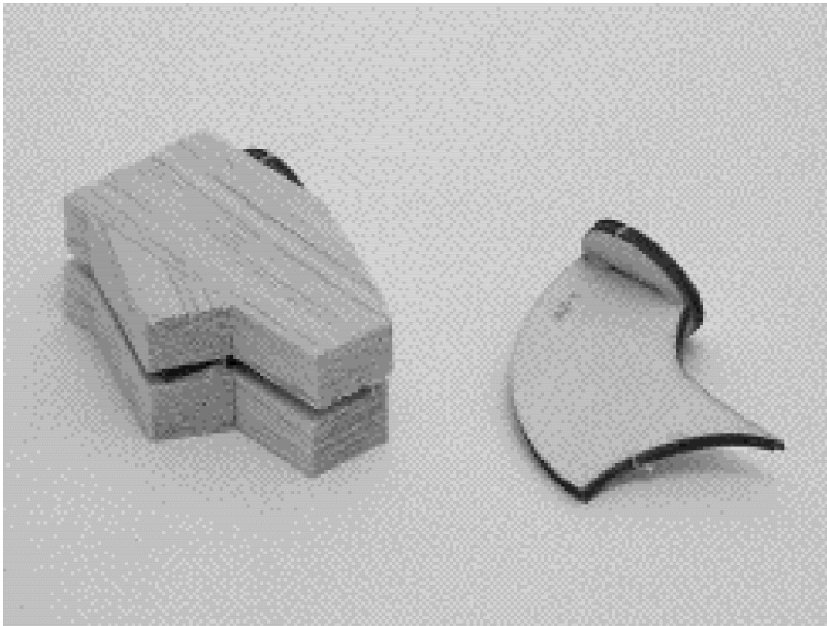
Die beiden Teile in einem Winkel von ungefähr 30-35 Grad miteinander verkleben. Zuvor eines der Teile schräg anschleifen.



Das vorgefertigte Randbogenteil stumpf auf die äusserste Flügelrippe aufkleben.

Darauf achten, dass an der Vorderkante die Nasenleiste mit dem Randbogen fluchtet.

Das Teil mag etwas wacklig aussehen, was aber keine Rolle spielt, da es später oben und unten mit Balsafüllstücken aufgedoppelt wird. Diese Füllstücke werden anschliessend dem Randbogen entsprechend verschliffen, wobei der Sperrholzrahmen als gute Referenz für die Form dienen wird.



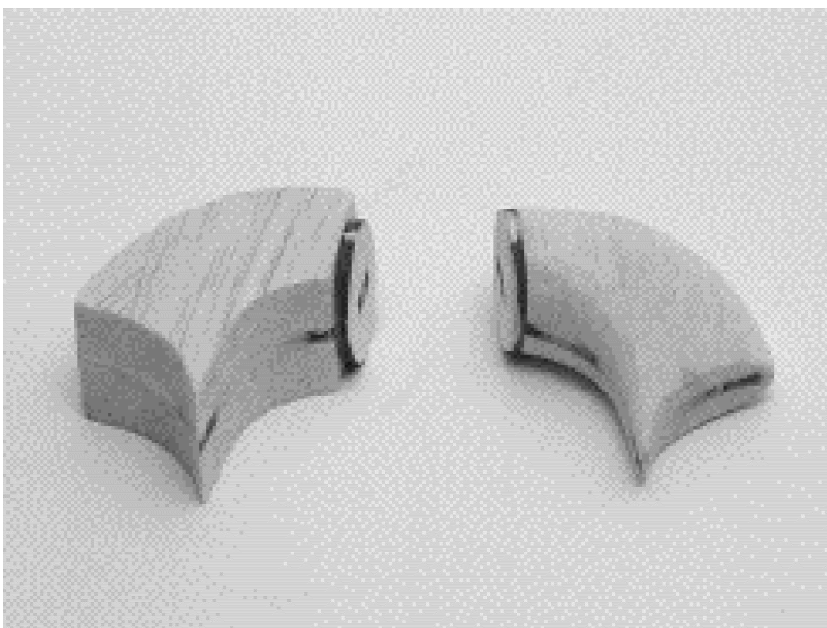
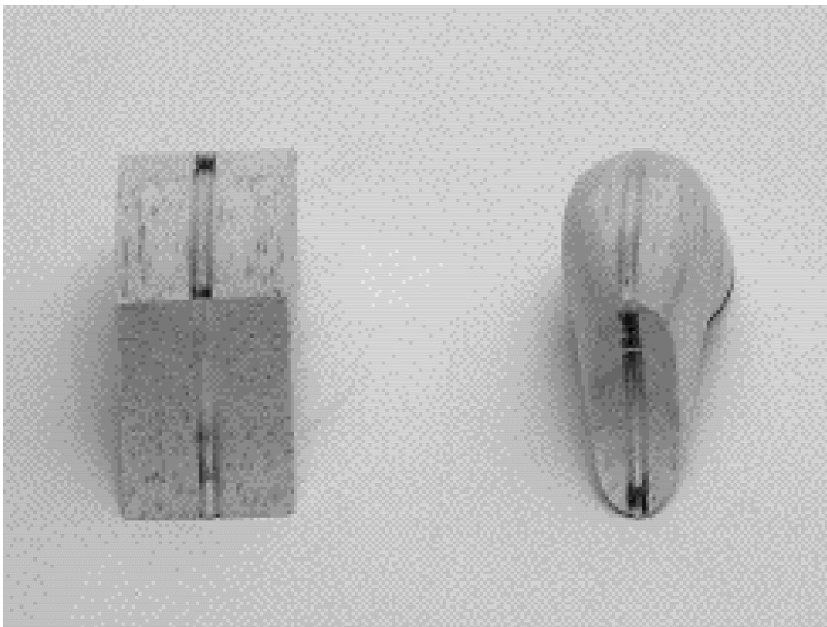
## Die Auspuffe

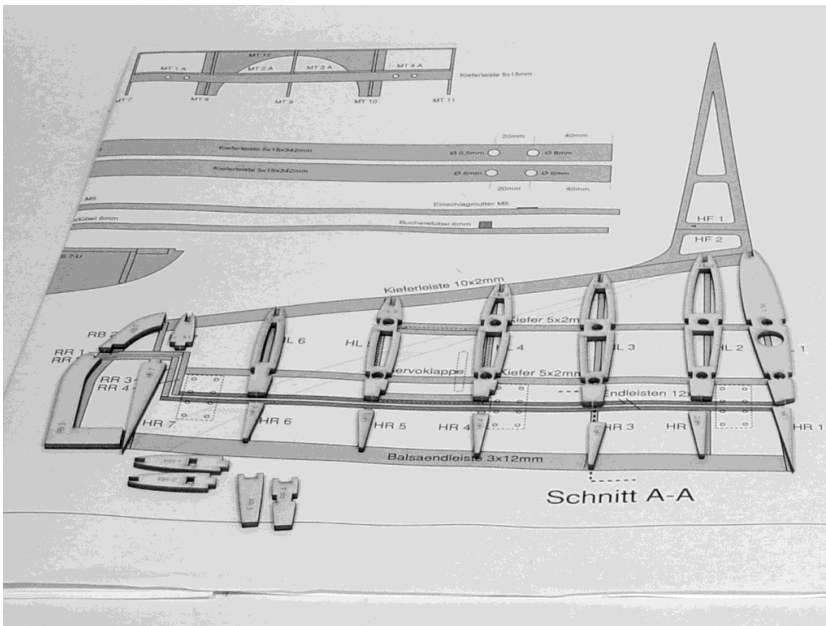
Die beiden Teile (AP 1 und 2) wie abgebildet miteinander verkleben.

Danach beidseits mit Balsafüllstücken auffüllen.

Nun werden die beiden Auspuffe verschliffen. Die untenstehenden Bilder zeigen die endgültige Form.

Die beiden Auspuffrohre werden später entsprechend lackiert.

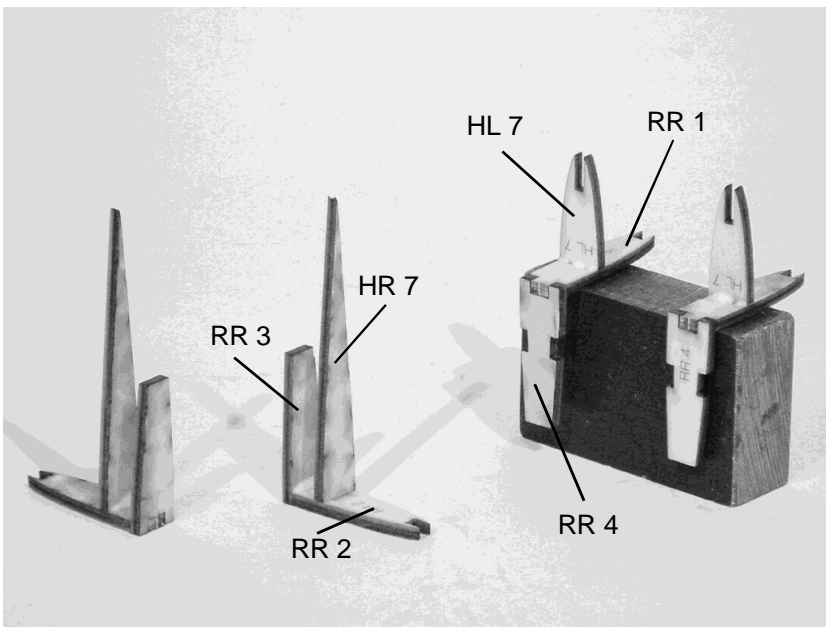




## Das Leitwerk

Das Leitwerk wird auf dem Plan aufgebaut. Vorab alle Teile des Leitwerkes herausuchen und bereitlegen.

Auf dem nebenstehenden Bild wird der Einfachheit halber bloss eines der beiden Höhenleitwerke gezeigt.

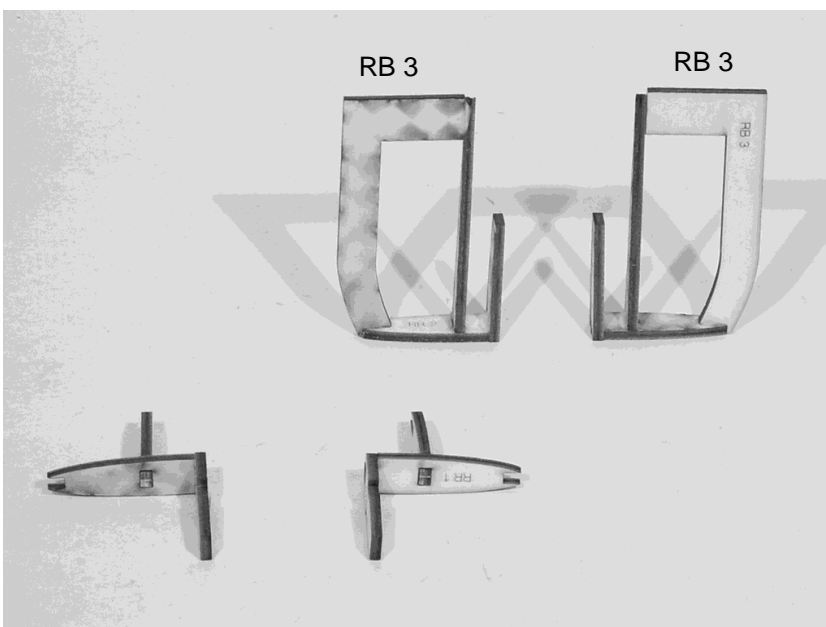


Als erstes werden die gezeigten Aussenteile des Leitwerkes „frei-fliegend“ zusammengebaut.

Immer darauf achten, dass die Teile sauber rechtwinklig zueinander stehen.

Die Teile sind absolut symmetrisch, es muss als nicht auf Spiegelbildlichkeit geachtet werden.

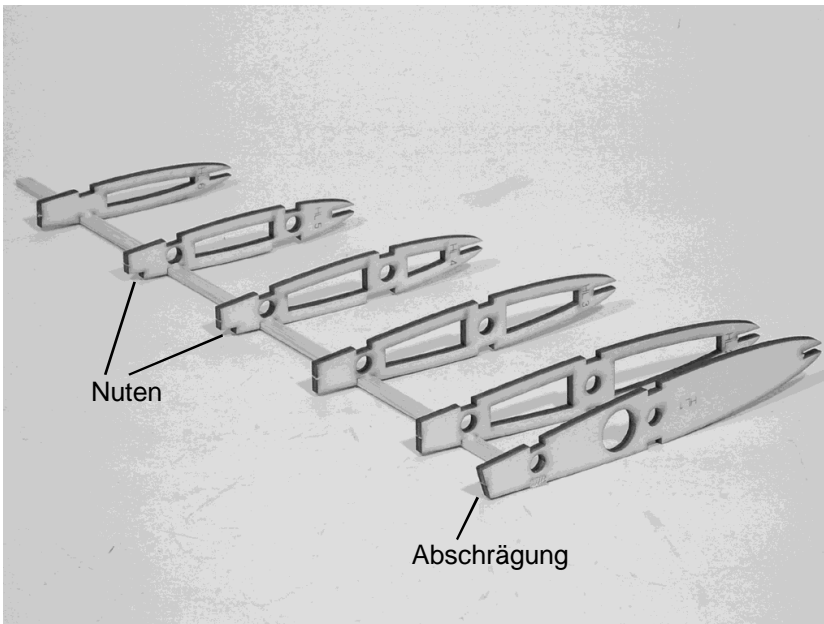
Zum Trocknen vorerst beiseite legen.



Oben rechts:

Die beiden Randbogenteile (RB 3) wie abgebildet an die durchgetrockneten Rippenteile kleben.

An den unteren beiden Rippenteilen wird nichts mehr angebaut, sie zeigen die Teile lediglich aus einer anderen Sicht gegenüber dem vorigen Bild.

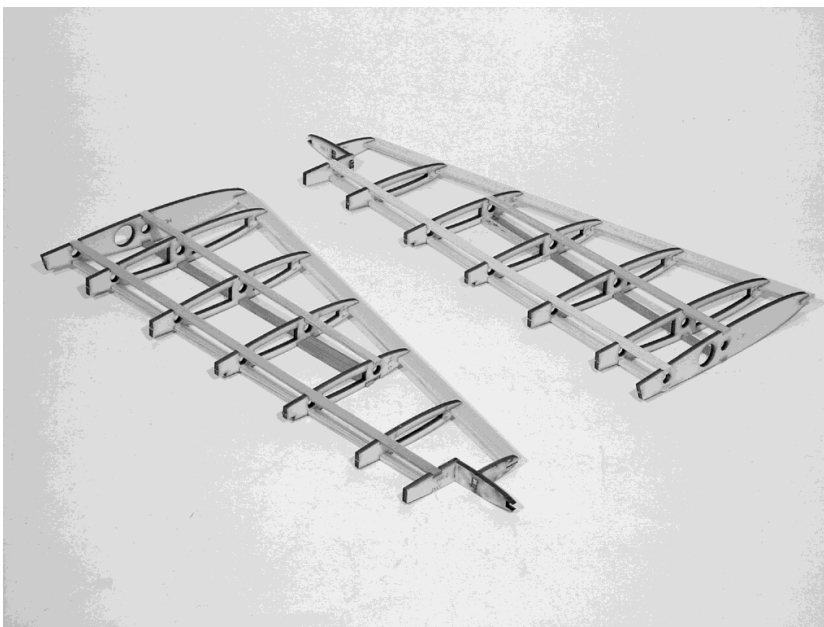


Auf eine auf dem Bauplan aufliegende Kieferleiste (5x2mm) werden die Rippen (HL 1-6) dem Bauplan entsprechend senkrecht stehend eingeklebt.

Es ist darauf zu achten, dass die hinteren Nuten von (HL 4 und 5) unten liegen, da dort nachher die Verstärkung für das Servobrettchen hinkommt.

Desweiteren muss die Schräge an (HL 1) wie gezeigt nach unten eingezogen sein.

Der Übersichtlichkeit wegen wurde das Bild links ohne darunterliegenden Bauplan gemacht.

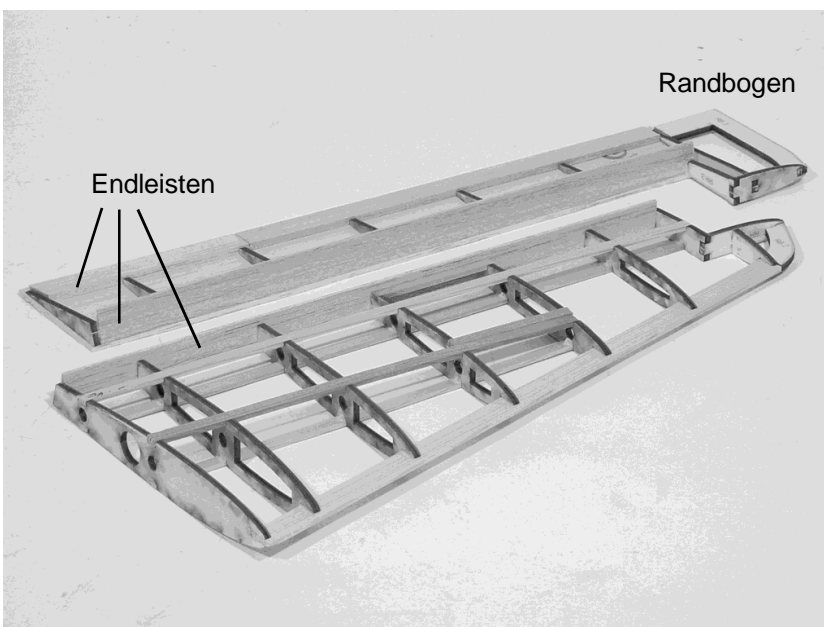


Nun können die beiden Leitwerke wie auf dem Plan gezeigt mit allen Kieferleisten bestückt werden.

Ganz aussen werden die vorgefertigten Hilfsrippenteile wie nebenstehend abgebildet eingeklebt.

Am äusseren Ende der Nasenleiste kann auch gleich noch das vordere Randbogenstück (RB 2) eingeklebt werden.

Dieses kleine Randbogenteil ist auf dem linken Bild noch nicht eingeklebt, siehe Bauplan.

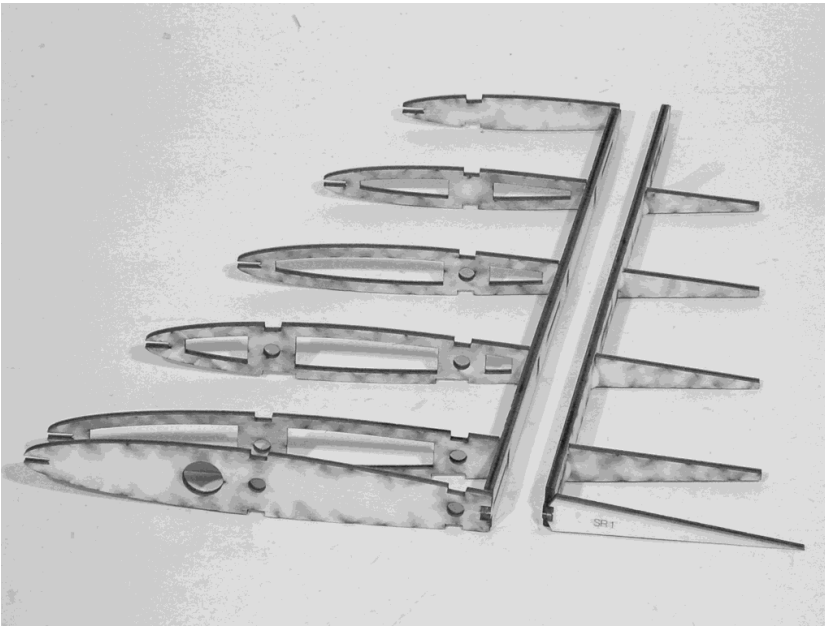


An der Hinterkante des Leitwerkes wird eine Balsaendleiste eingeklebt, deren schmale Seite immer nach unten zeigt. Siehe dazu Schnitt A-A auf dem Leitwerksbauplan.

Auf dem nebenstehenden Bild liegt das Leitwerk kopfstehend, darum ist hier das schmale Ende der Endleiste nach oben zeigend.

Die Ruder werden direkt auf einem 2mm Balsabrett zusammengeklebt. Die Position der Teile anzeichnen und die Spanten und die Endleisten aufkleben. Das vorbereitete Randteil aufkleben.

Die Randbogen werden später mit Füllstücken aufgedoppelt und verschliffen.

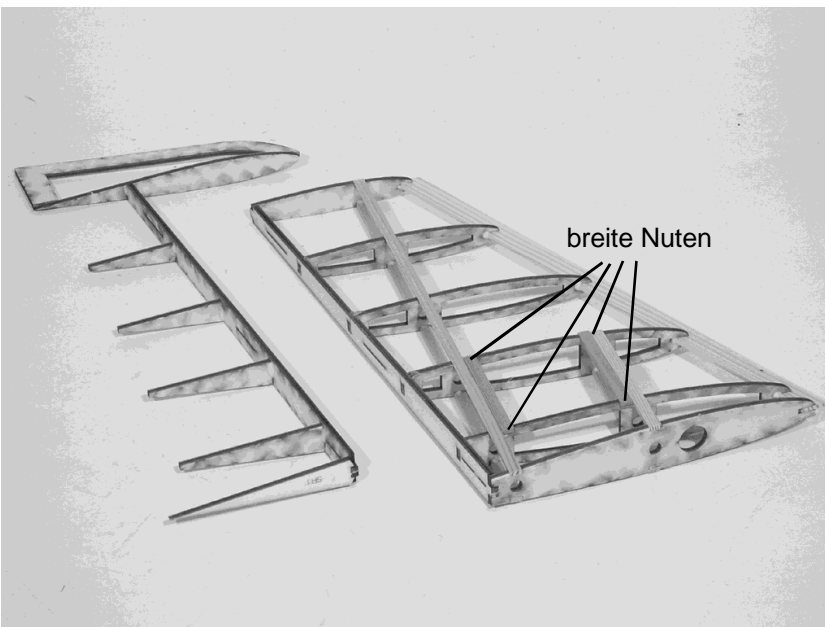


Das Seitenleitwerk ist das einzige Baumodul, welches zum aufbauen keine flache Auflage bietet.

Es ist beim Verkleben der Teile stets darauf zu achten, dass diese sauber senkrecht stehen. Wird mit einem kleinen Tropfen Sekundenkleber fixiert und erst später mit Weissleim eine kleine Raupe gezogen, wird die Arbeit fast zum Vergnügen.

Die Teile (SL 1) bis (SL 6) in korrekter Position auf dem Bauplan in das Teil (SL) einstecken und fixieren.

Genauso mit den Teilen (SR) verfahren.

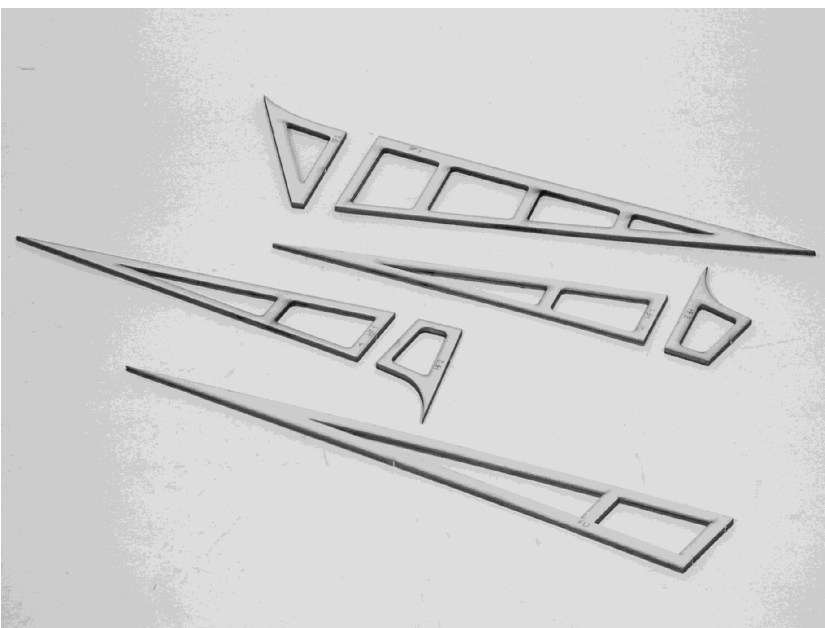


Damit das Leitwerk während der ersten Bauphase etwas Halt bekommt, können die Stähle als Stütze eingesteckt werden. Die Stähle sind auf dem nebenstehenden Foto nicht eingesteckt.

Im Bereich der Servoklappe haben (SL 2/3) auf einer Seite breitere Nuten. Diese Nuten müssen alle auf derselben Seite sein.

Nun wird die Nasenleiste eingeklebt.

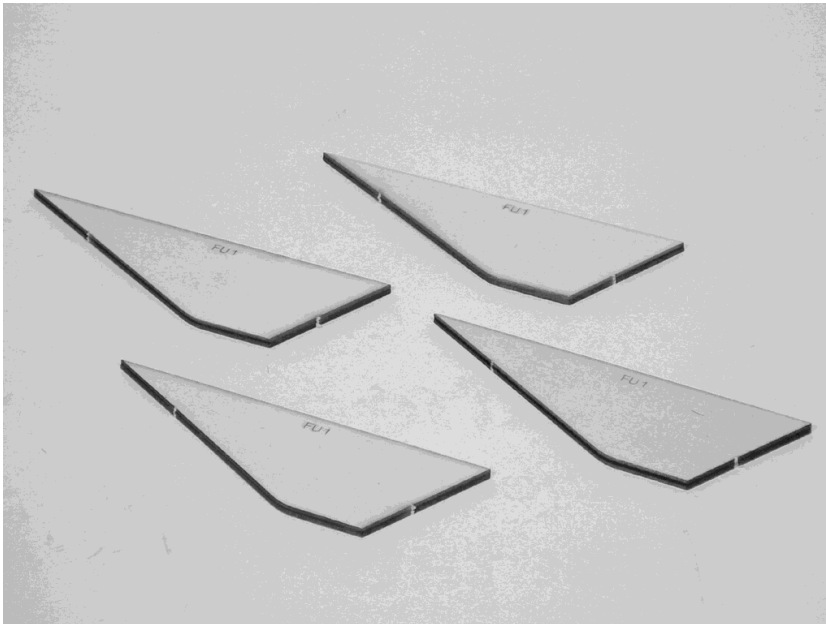
Danach können die Kieferleisten (5x2mm) abgelängt und beidseitig in die dafür vorgesehenen Nuten eingeklebt werden.



Die verschiedenen Finnen, die erst ganz zum Schluss über der Beplankung aufgeklebt werden.

Die Finnen werden beidseits mit 2mm Balsaholz beklebt und an den entsprechenden Seiten sauber verrundet.

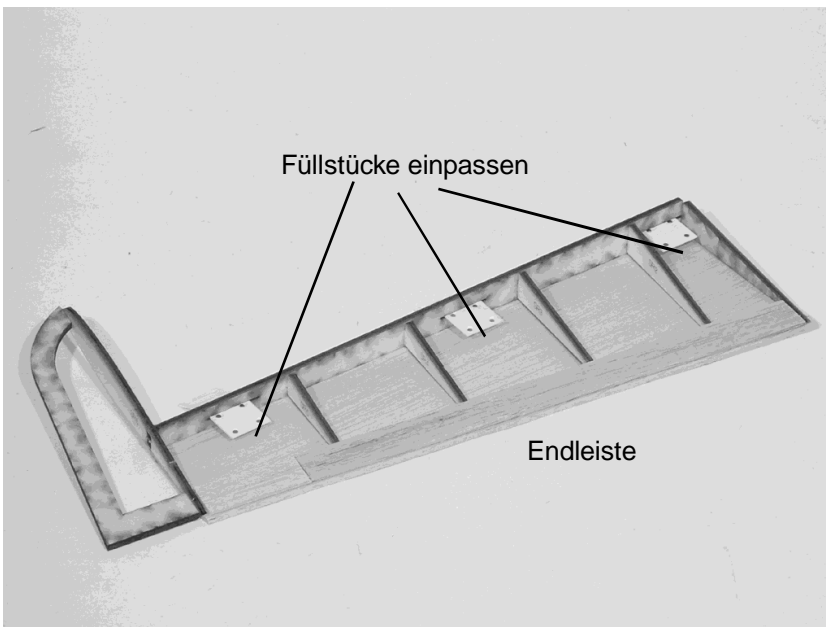




Die vier Teil (FU) sind Zusatzteile, die an der Flügelunterseite im Landeklappenbereich angeklebt werden. Diese Teile sind schon eher Scalezubehör, sie müssen nicht zwingend unter die Flügel geklebt werden.

Die Teile beidseits mit 2mm Balsa bekleben, sauber verrunden und über der Beplankung anhand von Fotos des Originalflugzeuges an der entsprechenden Stelle festkleben.

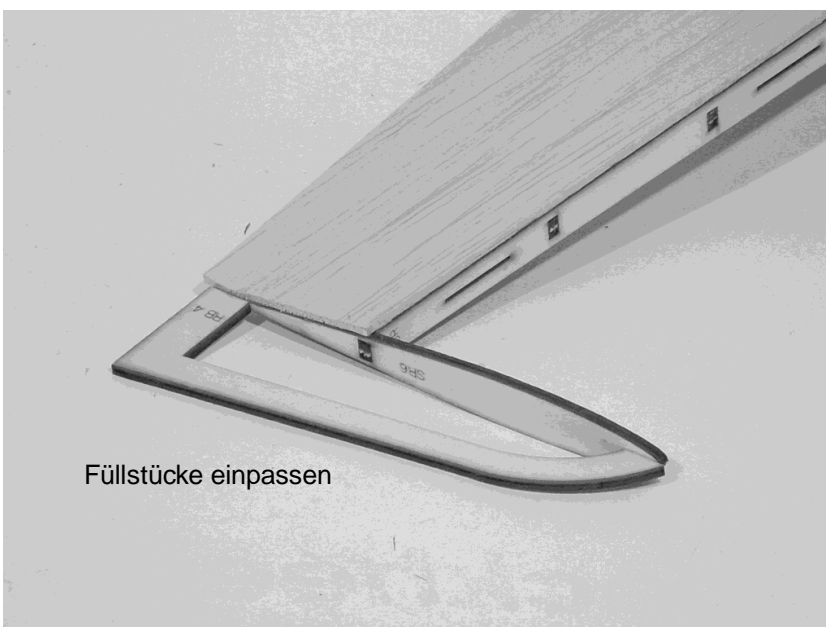
Im rauhen Flugalltag werden dies die ersten Teile sein, die abbrechen und das Modell dadurch verunstalten, darum ist genau zu überlegen, ob sich der Anbau dieser Teile lohnt.



Das Seitenruder mit einseitiger Beplankung.

Nachdem eine Seite des Ruders beplankt ist, können unter den Ruderscharnieren kleine Balsaklötzchen eingepasst werden, die dem Scharnier Halt geben und an denen es später festgeklebt werden kann.

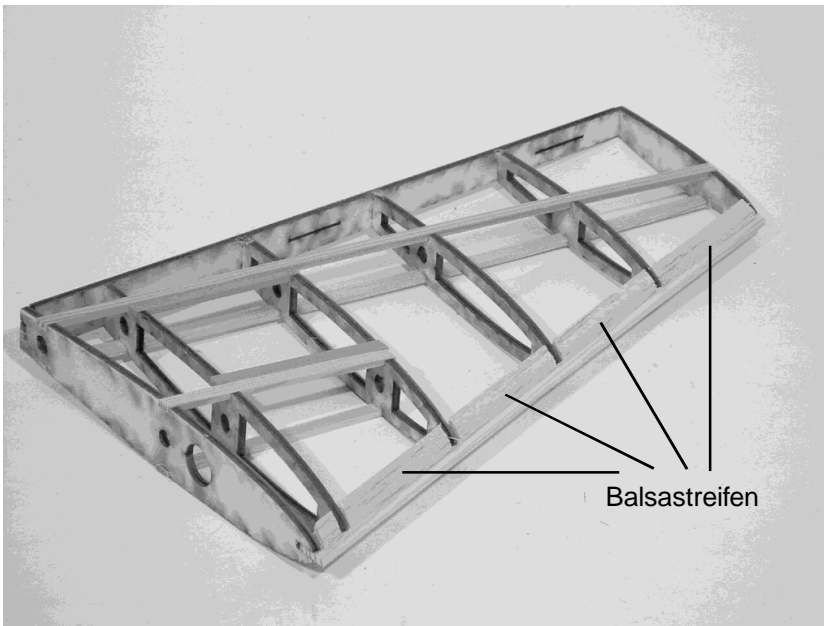
An der Hinterkante wird ein Stück Endleiste eingepasst. Diese Endleiste und die darauf aufliegende Beplankung erlauben es später, die Hinterkante des Ruders recht scharfkantig zuschleifen zu können.



Sowie die Ruder beidseits beplankt sind, kann der Randbogen mit je einem Füllstück beklebt und sauber in Form geschliffen werden.

Die Beplankung wird bündig zum äussersten Spant aufgeklebt, sodass die Balsafüller des Randbogens direkt daran anschliessen. So hat man stets volle Kontrolle beim Schleifen, da die Form des Ruders rundum vorgegeben ist und lediglich alles bündig verschliffen werden muss.





Damit die Beplankung an den Vorderkanten von Flügel und Leitwerk sicheren Halt bekommt, werden an diesen Stellen beidseits Balsastreifen auf die Nasenleiste geklebt.

Diese Balsastreifen werden nach dem Trocknen mit einer langen Schleifplatte (mind. 15cm) sorgfältig der Rippenform folgend verschliffen.

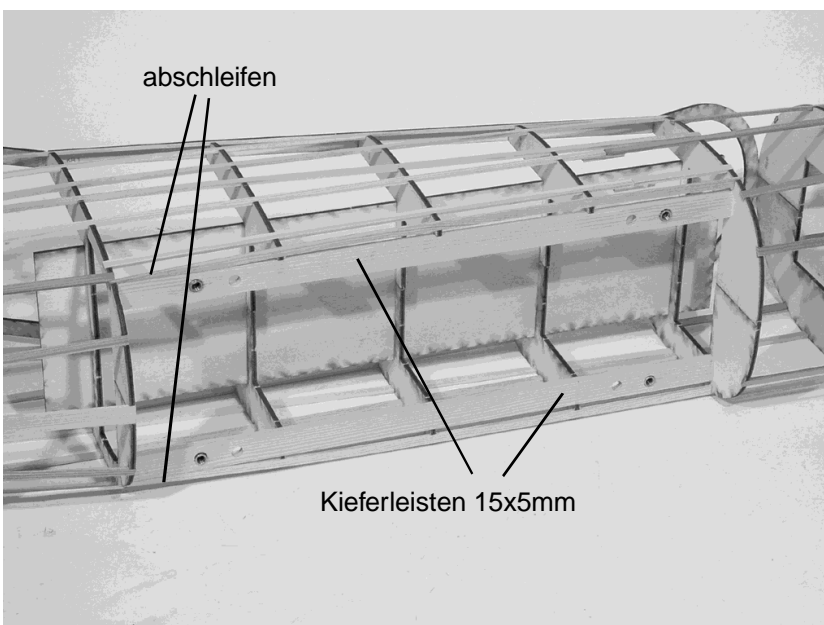
Das Bild zeigt die Balsastücke, grob an die Form angepasst, aber noch nicht perfekt verschliffen.

Die Beplankung wird später an diesen Füllstücken und an der Kieferleiste festgeklebt und garantiert somit eine saubere und feste Vorderkante.

An den Flügelanschlüssen reichlich Blasafüllstücke einkleben und danach mit einer kleinen Schleifmaschine schön rund verschleifen.

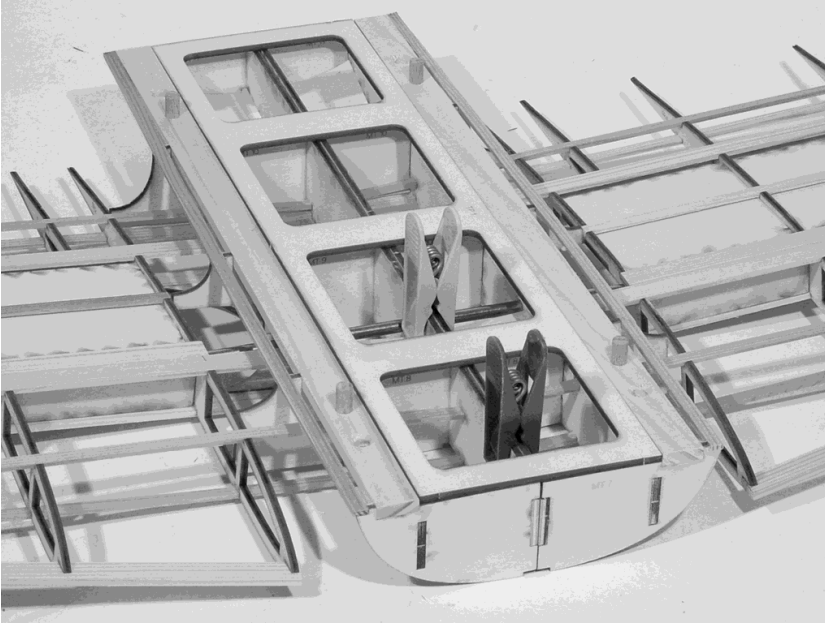
Nach dem groben Verschleifen mit einem 6mm Bohrer die vier Löcher für die Nygonschrauben durch die Balsafüllstücke bohren.

Damit der Kopf der Schraube später komplett durch das Balsa passt und sicher auf der Kieferleiste aufliegt, das Loch von der Flügelunterseite her mit einem 10mm Bohrer bis auf die Kieferleiste aufweiten.



Im Rumpfmittelteil werden nun die beiden Kieferleisten (15x5mm) mit den vorbereiteten Einschlagmuttern in die entsprechenden Nuten eingesetzt und reichlich festgeklebt.

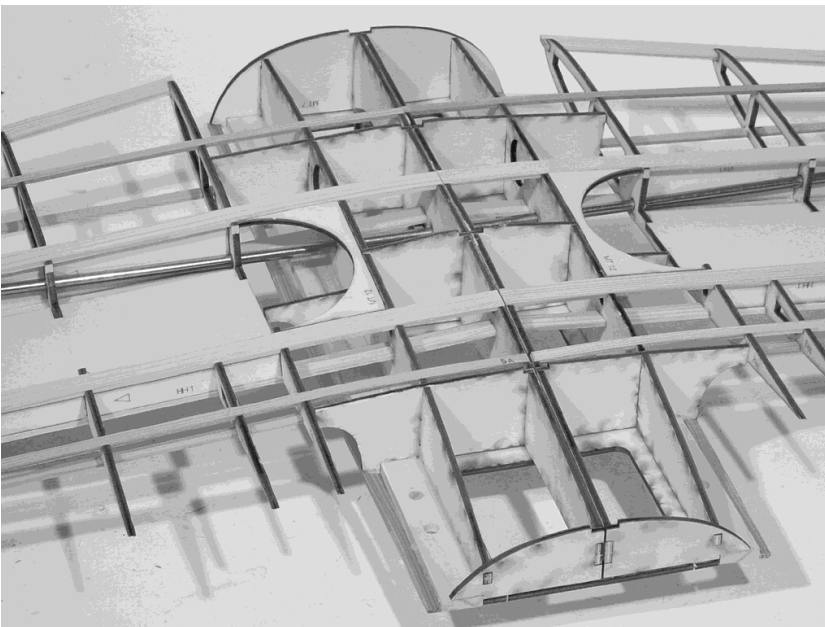
Im hinteren Bereich muss vorab die eingeklebte Kieferleiste (5x2mm) ein bisschen abgeschliffen werden, da sie sonst das Einsetzen der Kieferleiste (15x5mm) behindert.



Wenn die Flügel beplankt sind, können sie miteinander verbunden werden.

Die Steckungen einsetzen. Die hintere Steckung ist geteilt, sie geht jeweils bloss bis zur Mitte des Mittelteiles. Die vordere Steckung ist durchgängig.

Die Mittelteile vollflächig fest miteinander verkleben. Danach die obere Trägerplatte (TP 1) einpassen und ebenfalls reichlich verkleben.



An der Unterseite in der Mitte eine Kieferleiste (10x2mm) in die vorgesehenen Nuten einkleben.

Soll ein mechanisches Einziehfahrwerk eingebaut werden, ist späteststens in diesem Stadium nötig, im Mittelteil den nötigen Platz für den Einbau des Antriebsservos vorzusehen.

Danach kann alles beplankt werden.

## **Die Detailanleitungen zum Einbau des Antriebs und des Fahrwerkes finden sie im entsprechenden Zubehörset.**

Sollten sie kein Antriebs- und Fahrwerksset zu ihrem PC-21 Bausatz mitbestellt haben, können die diese Anleitungen auch problemlos auf unserer Webseite unter der entsprechenden Modellbeschreibung als PDF-Dokument downloaden.

## **Das beplanken des Modells**

Das Modell der Pilatus PC-21 wird komplett mit 2mm Balsaholz beplankt. Dies ist keine reine Dekoration, sondern zwingende Notwendigkeit, um die nötige Stabilität des Modells zu erreichen. Diese Prozedur ist recht zeitaufwändig und sollte mit viel Geduld und in Ruhe ausgeführt werden, um danach ein sauberes Modell zu erhalten. Hier ein paar Tipps:

An diesem Abschnitt arbeiten wir noch. Sowie wir ihnen die Beplankungsprozedur im Detail aufzeigen können, publizieren wir diese auf unserer Webseite als PDF-Dokument.  
(Modellbeschreibung PC-21 Anleitung)